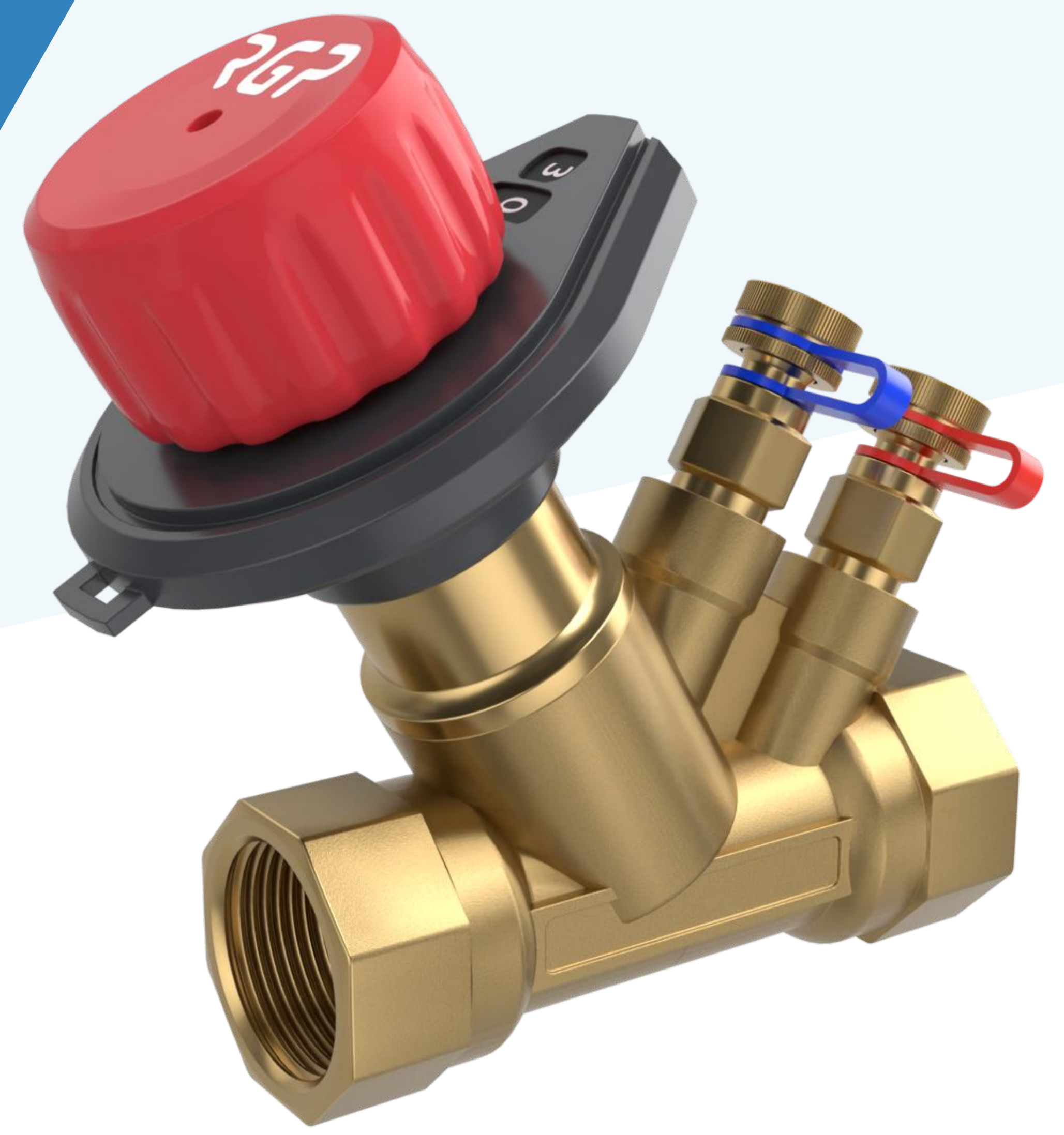


SBV БАЛАНСИРОВОЧНЫЙ КЛАПАН

DN15, DN20 и DN25



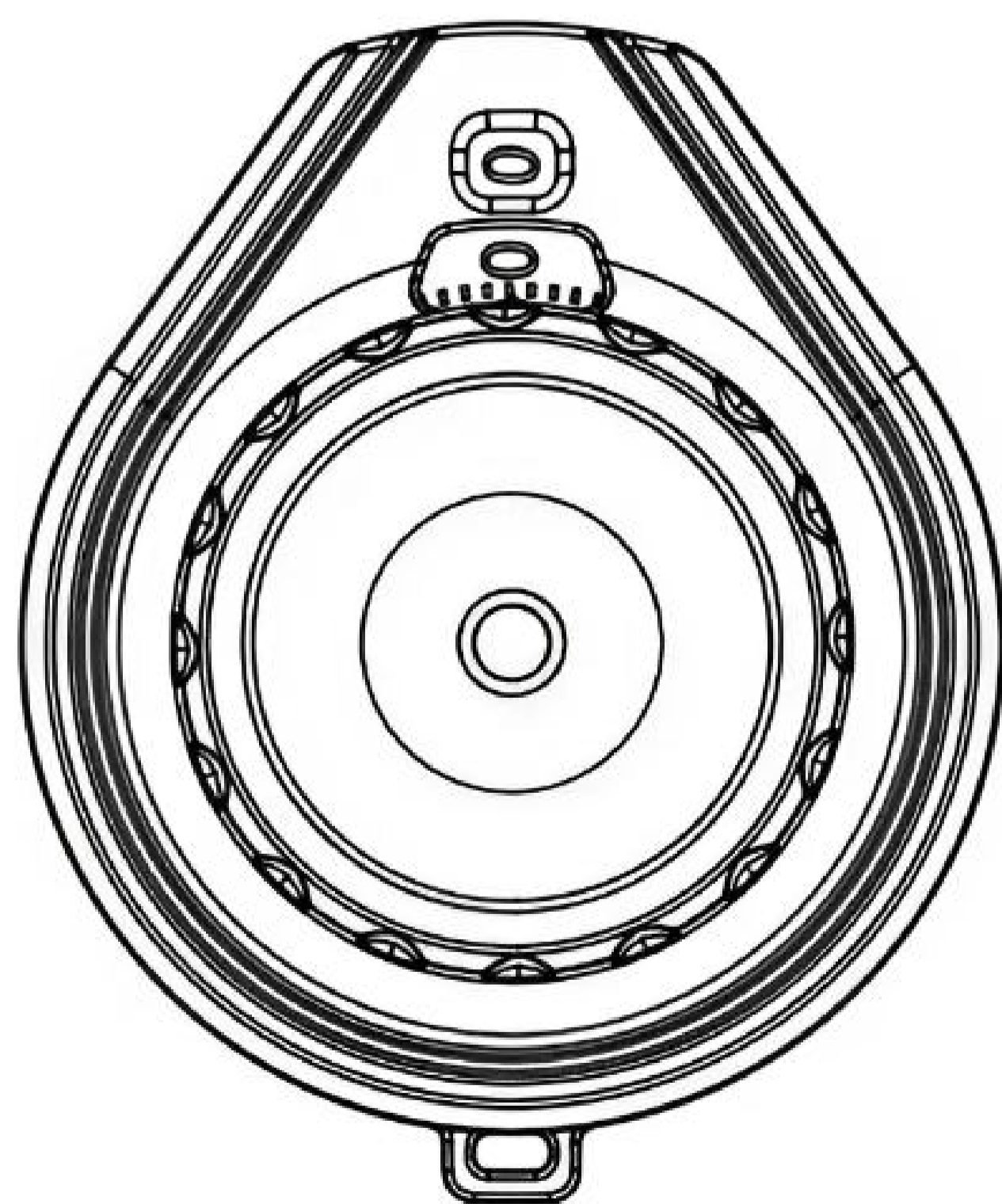
Ручной балансировочный клапан SBV предназначен для гидравлической балансировки систем отопления, тепло и холодоснабжения, а также систем ГВС. Возможно его применение в системах с переменным расходом в качестве дополнительных элементов для гидравлической увязки и настройки системы.

- Внутренний диаметр — DN15, DN20 и DN25.
- Простая настройка и блокировка настройки.
- 100% перекрытие потока.
- Два измерительных ниппеля игольчатого типа.
- Установка на обратном и подающем трубопроводе.

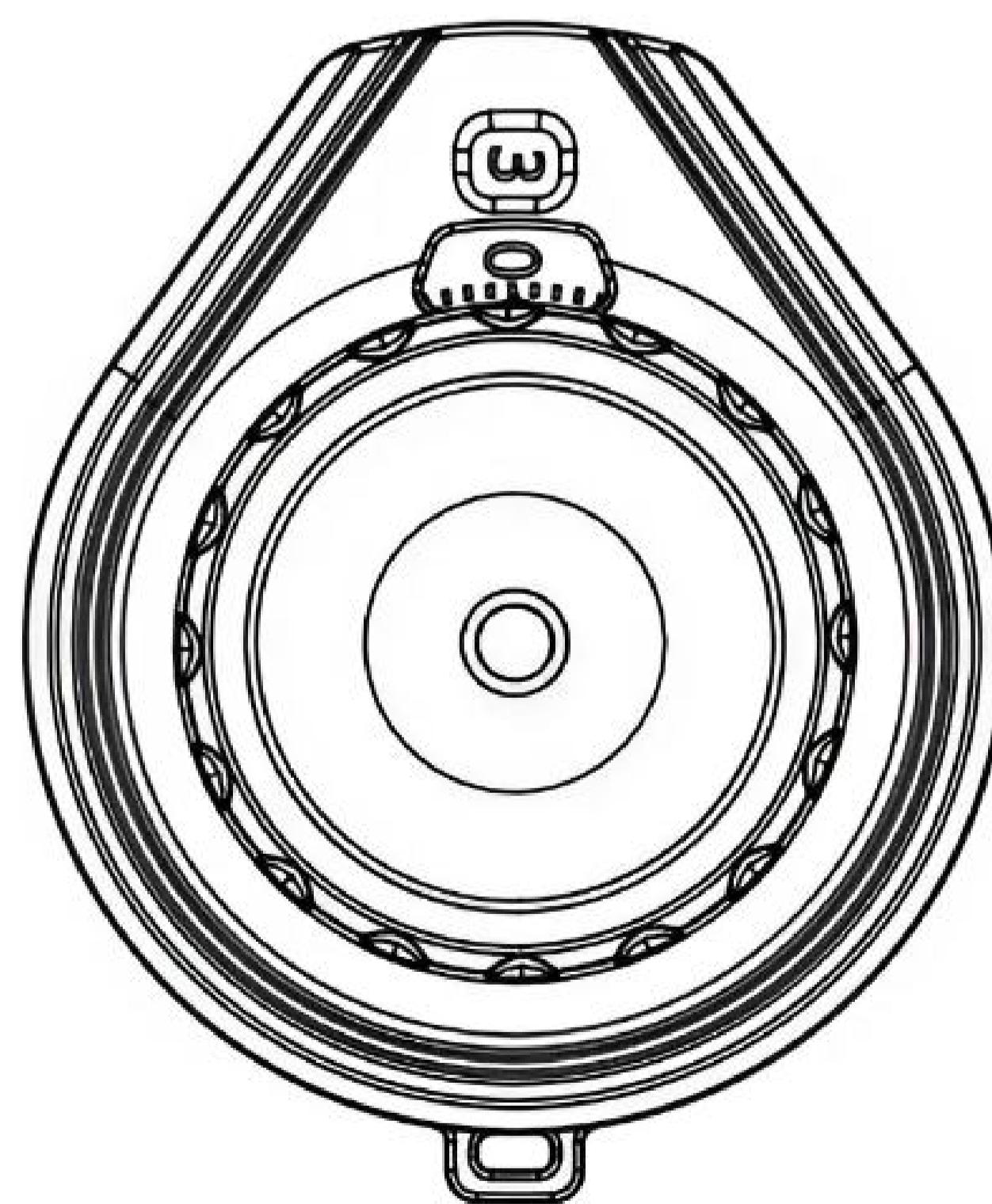
ОСНОВНЫЕ ТЕХНИЧЕСКИЕ ХАРАКТЕРИСТИКИ

Модельный ряд	SBV-012	SBV-034	SBV-100
Внутренний диаметр	DN15	DN20	DN25
Пропускная способность	0,14-2,56 м ² /ч	0,54-5,39 м ² /ч	0,60-8,59 м ² /ч
Внутренняя резьба	Rp 1/2	Rp 3/4	Rp 1.0
Макс. рабочее давление		20 бар	
Испытательное давление		25 бар	
Макс. перепад давления		1,5 бар	
Протечка при перекрытии	Без видимой протечки ISO5208		
Температура эксплуатации	-20...+120°С (кратковременно до +150°С)		
Температура хранения	-40...+70°С		
Холодоноситель	Вода или нейтральные жидкости, водно-гликолевые смеси (0-50%)		
Материалы	Корпус клапана, золотник - латунь, уплотнение - EPDM		

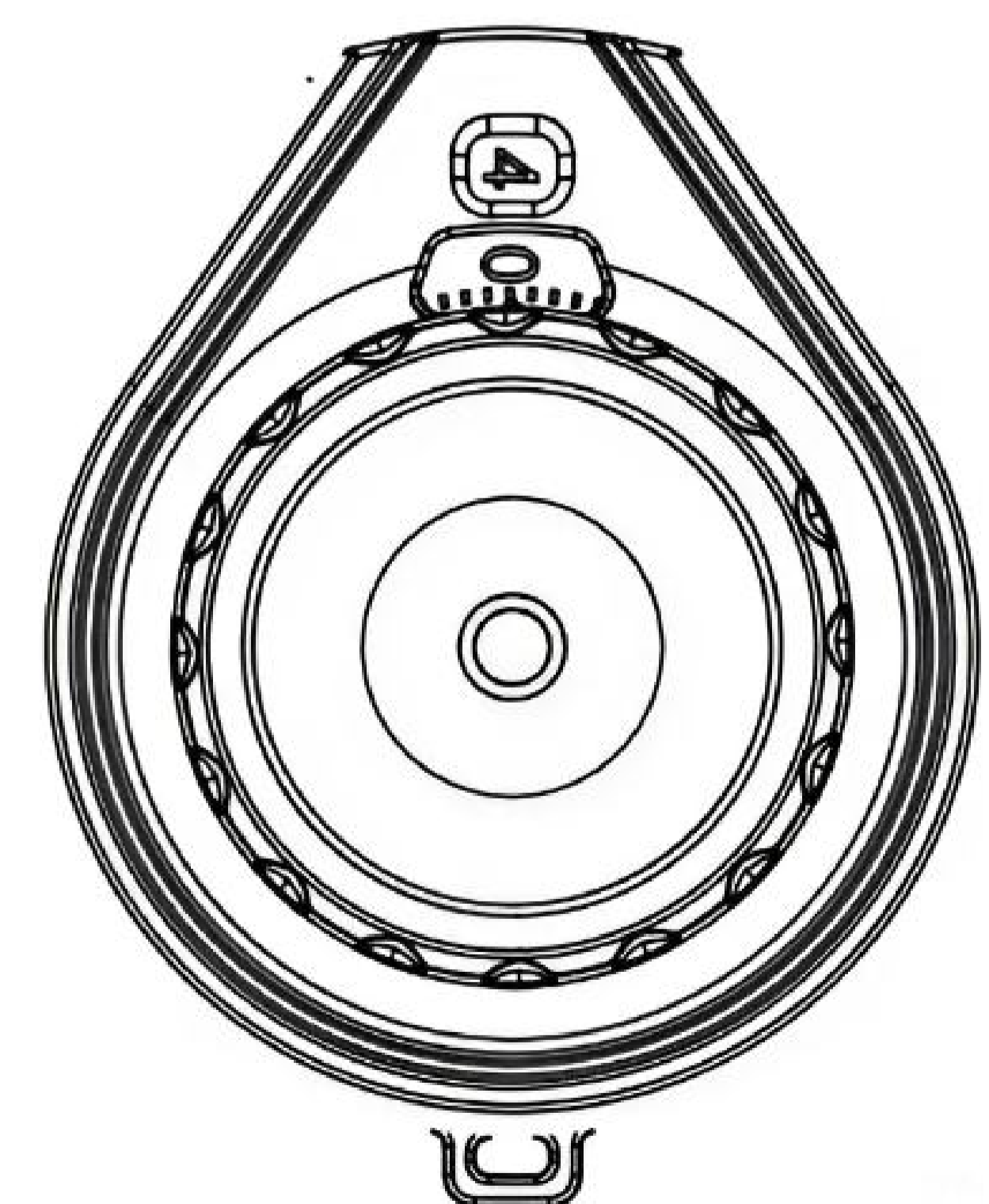
Клапан полностью закрыт



Клапан установлен на 3,0



Клапан полностью открыт

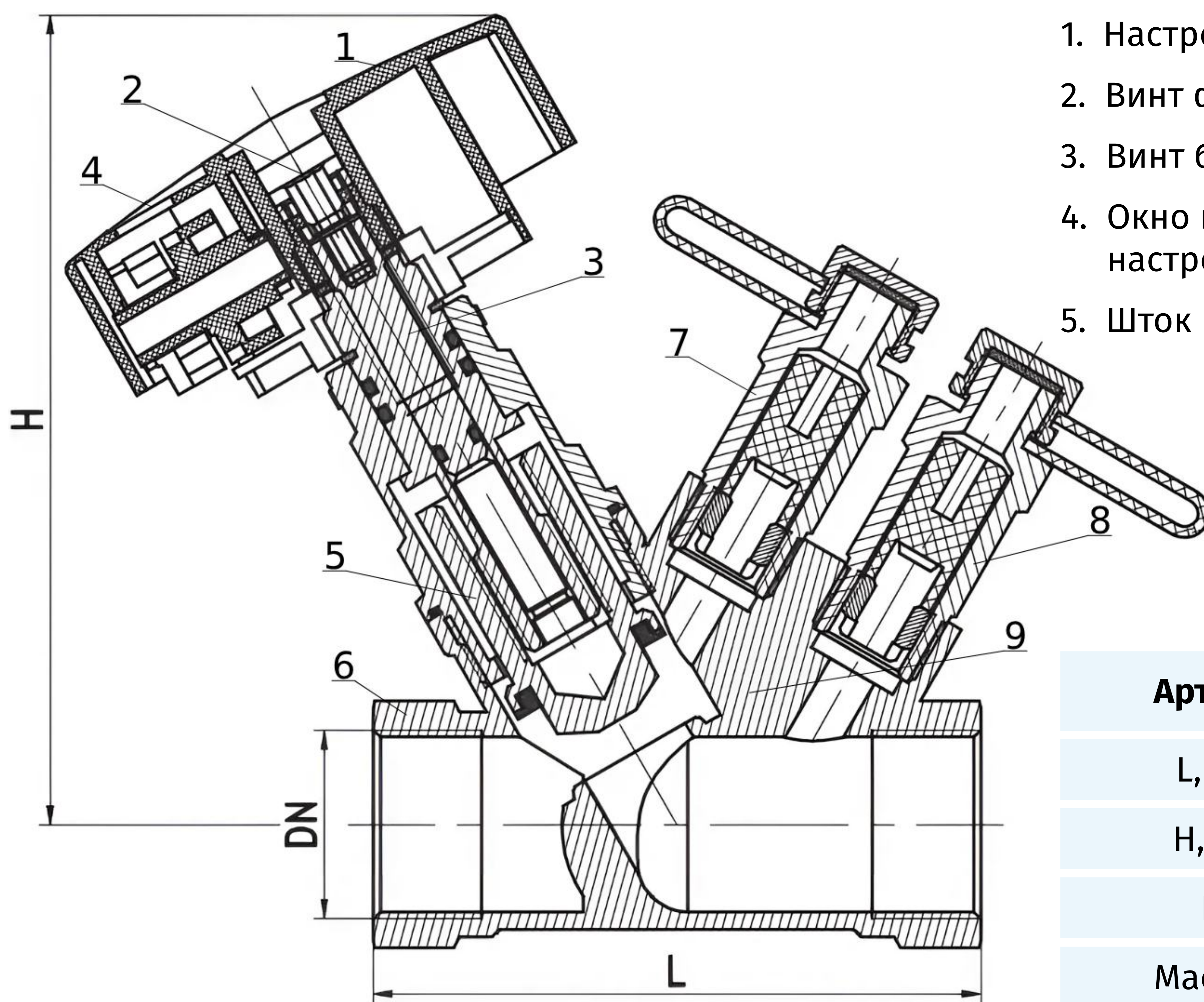


RGP

ПРОИЗВОДИТЕЛЬ:
ООО «Завод РГП»
190020, г. Санкт-Петербург,
наб. Обводного канала
д. 223-225, лит. С

✉ info@rgp-tech.ru
✉ sales@rgp-tech.ru
☎ +7 (812) 425-61-16
🌐 www.rgp-tech.ru

ГАБАРИТНЫЙ ЧЕРТЕЖ



1. Настроечная рукоятка.
2. Винт фиксации рукоятки.
3. Винт блокировки настройки.
4. Окно индикации значения настройки.
5. Шток клапана.
6. Корпус клапана.
7. Измерительный ниппель после седла (синий).
8. Измерительный ниппель до седла (красный).
9. Блок измерительных ниппелей.

Артикул	SBV-012	SBV-034	SBV-100
L, мм.	90	97	110
H, мм.	98	98	101
BP	Rp 1/2	Rp 3/4	Rp 1
Масса, г.	580	680	780

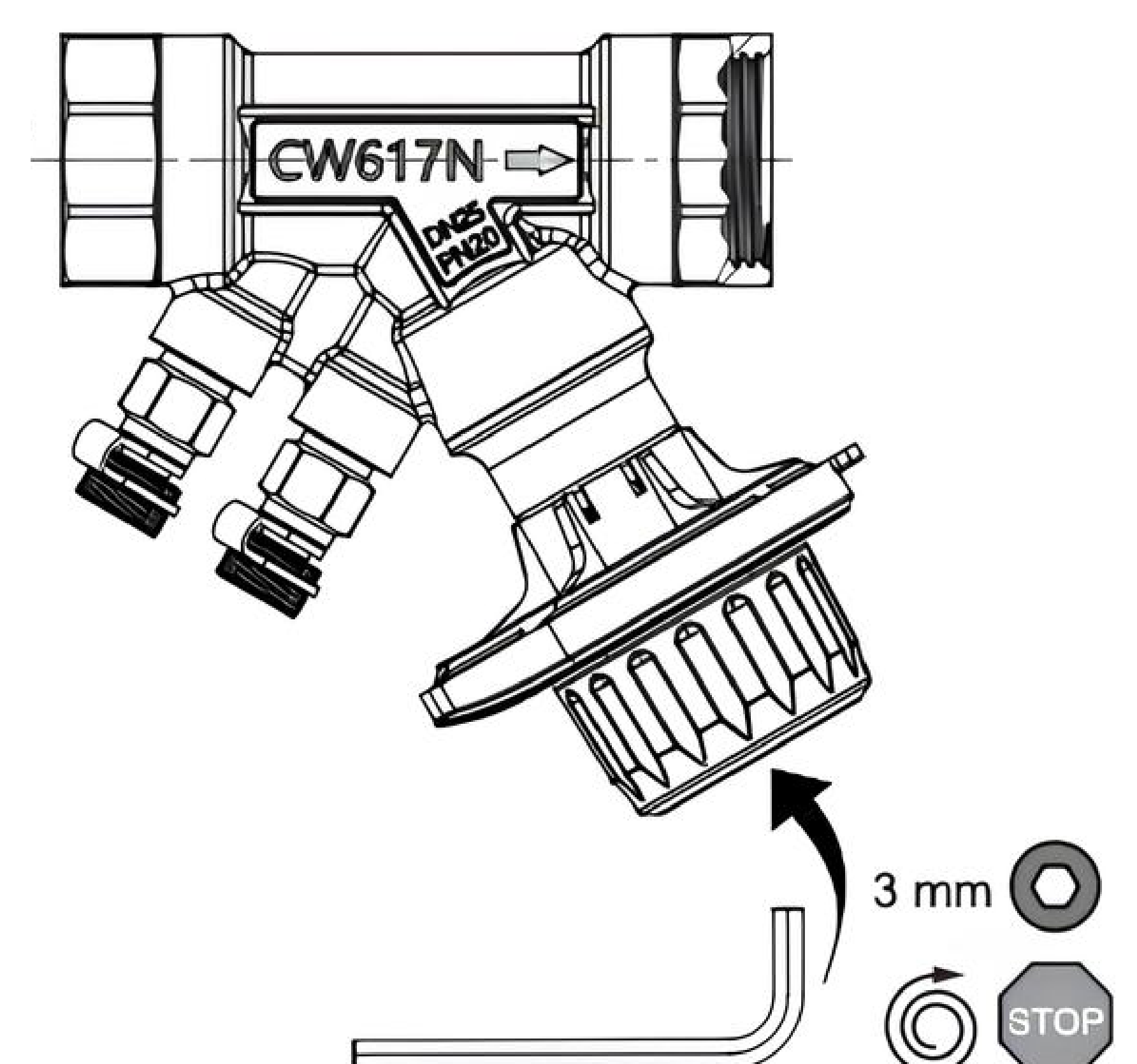
ПРОПУСКНАЯ СПОСОБНОСТЬ

Поворот	DN 15	DN 20	DN 25
0,5	0,14	0,53	0,60
1	0,23	0,78	1,03
1,5	0,35	1,22	2,13
2	0,62	1,95	3,64
2,5	0,93	2,71	5,26
3	1,46	3,71	6,65
3,5	2,07	4,51	7,79
4	2,56	5,39	8,59

НАСТРОЙКА КЛАПАНА

Настройка производится с помощью рукоятки без использования дополнительных инструментов. Вращение рукоятки по часовой стрелке уменьшает значение пропускной способности, против часовой увеличивает. На рукоятке 1 указаны стрелки и символы «+» и «-» для более удобного понимания направления вращения. При вращении рукоятки в одном окне отображаются целые значения настройки, в другом окне 3 десятые. Значение 0 означает полное закрытие клапана.

С помощью винта 2 можно ослабить крепление рукоятки шестигранным ключом для ее демонтажа. Через отверстие, с помощью шестигранника меньшего размера, можно заблокировать настройку.



RGP

ПРОИЗВОДИТЕЛЬ:

ООО «Завод РГП»
190020, г. Санкт-Петербург,
наб. Обводного канала
д. 223-225, лит. С

✉ info@rgp-tech.ru
✉ sales@rgp-tech.ru
☎ +7 (812) 425-61-16
🌐 www.rgp-tech.ru