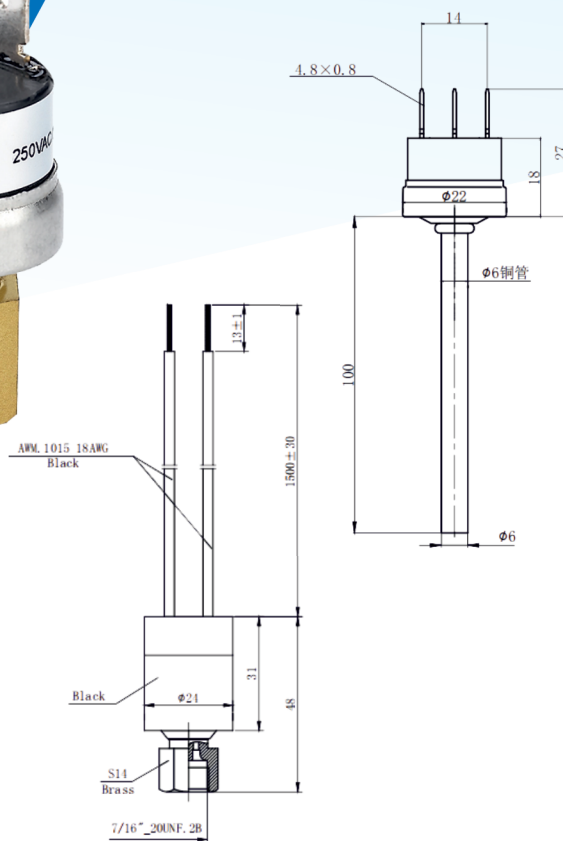


КАРТРИДЖНОЕ РЕЛЕ ДАВЛЕНИЯ LF08H



Реле давления с фиксированной уставкой срабатывания LF08H (LF08-H) представляет собой компактное реле с заводской калибровкой на различные диапазоны давления. Реле выпускается с различными типами контактов. Конструкция позволяет использовать реле давления в различных средах (газы, жидкости, масла). Надежность и компактные размеры позволяют эксплуатировать его в тяжелых условиях, а также устанавливать их непосредственно в те места холодильных установок, где необходимо регулировать давление.



ДАННЫЕ ДЛЯ ЗАКАЗА

Артикул

Наименование датчика

LF08-H	Картриджное реле давления 1,5-4 бар
LF08H-1193-23	Картриджное реле давления 23-19 бар
LF08H-1193-42	Картриджное реле давления 42-33 бар
LF08H-2193	Картриджное реле давления 1,7-2,7 бар

Наименование показателя

Значение показателя

Температура эксплуатации	Низкое давление -30...+65°C, высокое давление -35...+120°C
Температура измеряемой среды	-50...+120°C
Рабочая среда	Вода, моторное и трансмиссионное масло, углеводороды, жидкости
Тип контакта	SPST-NC; SPST-NO; SPDT
Резьбовое присоединение	1/8 NPT, 1/4 NPT, R1/8
Материал датчика	Бронза; сталь (по спецзаказу)
Диапазон срабатывания	1,5...4 бар, 19...23 бар, 33...42 бар, 1,7...2,7 бар
Точность	±0,5 бар, ±1 бар
Электрические параметры	120Vac 6FLA 40.2LRA; 240Vac 4FLA.26LRA 120/240Vac 375VA; 36Vdc 3A
Электрическое подключение	Открытые контакты, провод 18AWG

LEFOO

ПРОИЗВОДИТЕЛЬ LEFOO Zhejiang LEFOO Controls Co., Ltd.
No.220, Weishiwu Road, Economic Development Zone,
Yueqing Zhejiang, 325600 China

www.lefoo.com

РГР

ДИСТРИБЬЮТОР ООО «Завод РГР»
190020, г. Санкт-Петербург, наб. Обводного канала
д. 223-225, лит. С

✉ info@rgp-tech.ru
✉ sales@rgp-tech.ru

☎ +7 [812] 425-61-16
🌐 www.rgp-tech.ru