

ЭЛЕКТРОПРИВОД ПОВОРОТНЫЙ



Компактные поворотные приводы предназначены для управления 2-ходовыми и 3-ходовыми поворотными смесительными клапанами с крутящим моментом до 6 Нм и управляются с помощью 3-точечных сигналов управления или пропорциональным сигналом 0(2)-10В. Привод поставляется в комплекте с переходниками, позволяющими установить его на 3-ходовые клапана RMV или ESBE. Установка приводов на клапаны VB, LUFTBERG, VALTEC и клапаны стандарта EUROMIX производится с помощью адаптеров, поставляемых отдельно. Привод рекомендован для установки на поворотные смесительные клапаны в системах вентиляции, отопления и кондиционирования.

- Усилие привода — 6 Нм.
- Питание — 24В и 220В.
- Предельный угол поворота — 90°.
- Бесшумная и надежная работа.
- Управление клапаном в ручном режиме.
- Сменный индикатор положения клапана.
- DIP-переключатели для настройки скорости.
- В комплекте переходники.

ОСНОВНЫЕ ТЕХНИЧЕСКИЕ ХАРАКТЕРИСТИКИ

Характеристика	Описание
Источник питания RGP659	24В ± 10% AC/DC
Источник питания	24В или 220В AC (для остальных моделей)
Потребляемая мощность	DC = 2,5 Вт, AC = 5 Вт
Время вращения 90°	120 сек (60 сек)
Крутящий момент	6 Нм
Управление RGP659	Пропорциональное 0(2)-10В, DIP-переключатель внутри корпуса
Управление	3-точечное 24В/220В (в зависимости от модели)
Обратная связь RGP659	Выходной сигнал 0-10В
Обратная связь	Концевой выключатель NO
Температура эксплуатации	-5 ~ +50 °С
Срок службы	> 100 000 циклов открытия/закрытия
Корпус	Пластик (РС), комплектный кабель для подключения 1 метр 4×0,75 мм ²
Индикатор положения	Да (с изменением направления)
Ручное управление	Да (с помощью переключателя на корпусе)
Степень защиты	IP 42



RGP

ПРОИЗВОДИТЕЛЬ:
ООО «Завод РГП»
190020, г. Санкт-Петербург,
наб. Обводного канала
д. 223-225, лит. С

✉ info@rgp-tech.ru
✉ sales@rgp-tech.ru
☎ +7 (812) 425-61-16
🌐 www.rgp-tech.ru

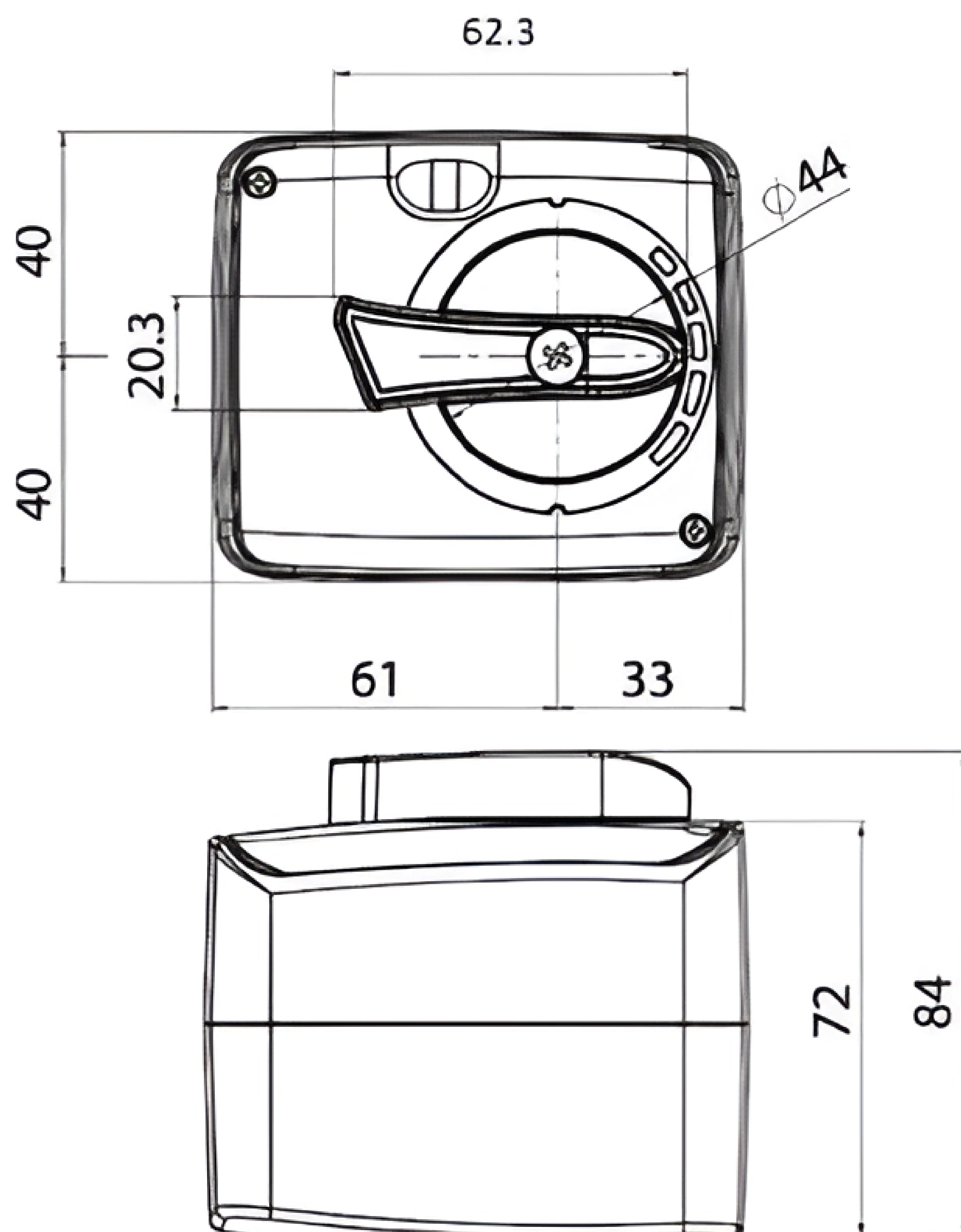
НОМЕНКЛАТУРА ПРИВОДЫ

Артикул	Наименование	Усилие привода	Время вращения
RGP659	Привод поворотный пропорциональный 24В (0-10В)	6 Нм	60/120 сек
RGP653	Привод поворотный 3-точечный 24В АС	6 Нм	60 сек
RGP664	Привод поворотный 3-точечный 24В АС	6 Нм	120 сек
RGP561	Привод поворотный 3-точечный 220В АС	6 Нм	60 сек
RGP691	Привод поворотный 3-точечный 220В АС	6 Нм	120 сек

НОМЕНКЛАТУРА АДАПТЕРЫ

Артикул	Наименование
МОК00-VB	Адаптер для установки привода на клапан VB
МОК00-RMV	Адаптер для установки привода на клапан RMV
МОК01	Адаптер для установки привода на клапан ESBE
МОК02	Адаптер для установки привода на клапан Valtec
МОК03	Адаптер для установки привода на клапан Euromix
МОК04	Адаптер для установки привода на клапан LUFBERG (SPUTNIK)

ГАБАРИТНЫЙ ЧЕРТЕЖ



RGP

ПРОИЗВОДИТЕЛЬ:

ООО «Завод РГП»
190020, г. Санкт-Петербург,
наб. Обводного канала
д. 223-225, лит. С

✉ info@rgp-tech.ru
✉ sales@rgp-tech.ru
☎ +7 (812) 425-61-16
🌐 www.rgp-tech.ru