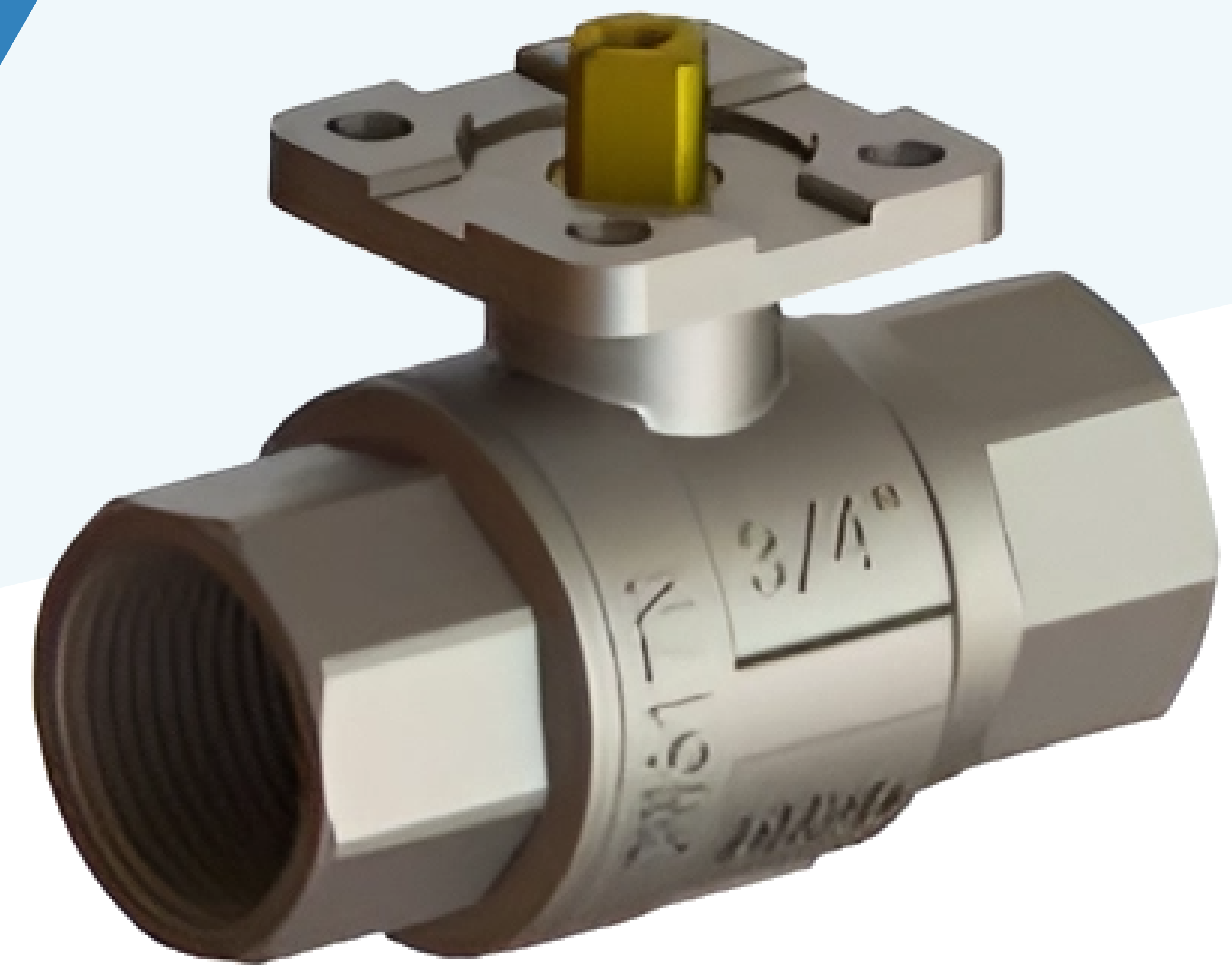


# КЛАПАН ПОВОРОТНЫЙ 2-ХОДОВОЙ СЕРИЯ VB



Шаровой регулирующий клапан VB предназначен для регулирования потока горячей или холодной воды в системах вентиляции, отопления и кондиционирования (HVAC). Клапан предназначен для совместного использования с регулирующими приводами RGP и других производителей. Обеспечивает точную регулировку благодаря уникальному соединению клапан-привод. Может использоваться с адаптерами других производителей.

- Внутренняя резьба — 0,5-1,5 дюйма.
- Линейное регулирование расхода жидкости.
- Материал — латунный сплав.
- Уникальное соединение клапан-привод.
- Высокая точность регулирования.

## ОСНОВНЫЕ ТЕХНИЧЕСКИЕ ХАРАКТЕРИСТИКИ

Характеристика	Описание
Условное давление	PN = 40 бар
Условный проход	DN = 15-32 мм.
Резьбовое соединение	Внутренняя резьба (ВР) = 0,5-1,5 дюйма
Пропускная способность	Kvs = 20-100 м <sup>3</sup> /ч
Температуры теплоносителя	-10...110 °С — постоянно, 130 °С — краткосрочно
Крутящий момент при PN	< 6 Нм
Соединение с трубопроводом	Резьбовое (внутренняя резьба, EN 10226-1)
Корпус, заслонка, сальник	Стойкая к коррозии латунь EN 12165 CW617N
Ручки, накладки	Нейлон
Рекомендованные жидкости	Вода или водный раствор гликоля с концентрацией до 50%
Показатель кислотности	Регулируемая среда с кислотностью 7-10 pH
Кольцевое уплотнение	EPDM

## Номенклатура и коды для заказа

Артикул	Наименование	Резьба, дюйм	Kvs, м <sup>3</sup> /ч	DN, мм
VB05104-012	Вентиль 2-ходовой	Rp 0,5	20	15
VB05104-034	Вентиль 2-ходовой	Rp 0,75	45	20
VB05104-100	Вентиль 2-ходовой	Rp 1	60	25
VB05104-112	Вентиль 2-ходовой	Rp 1,25	100	32



**RGP**

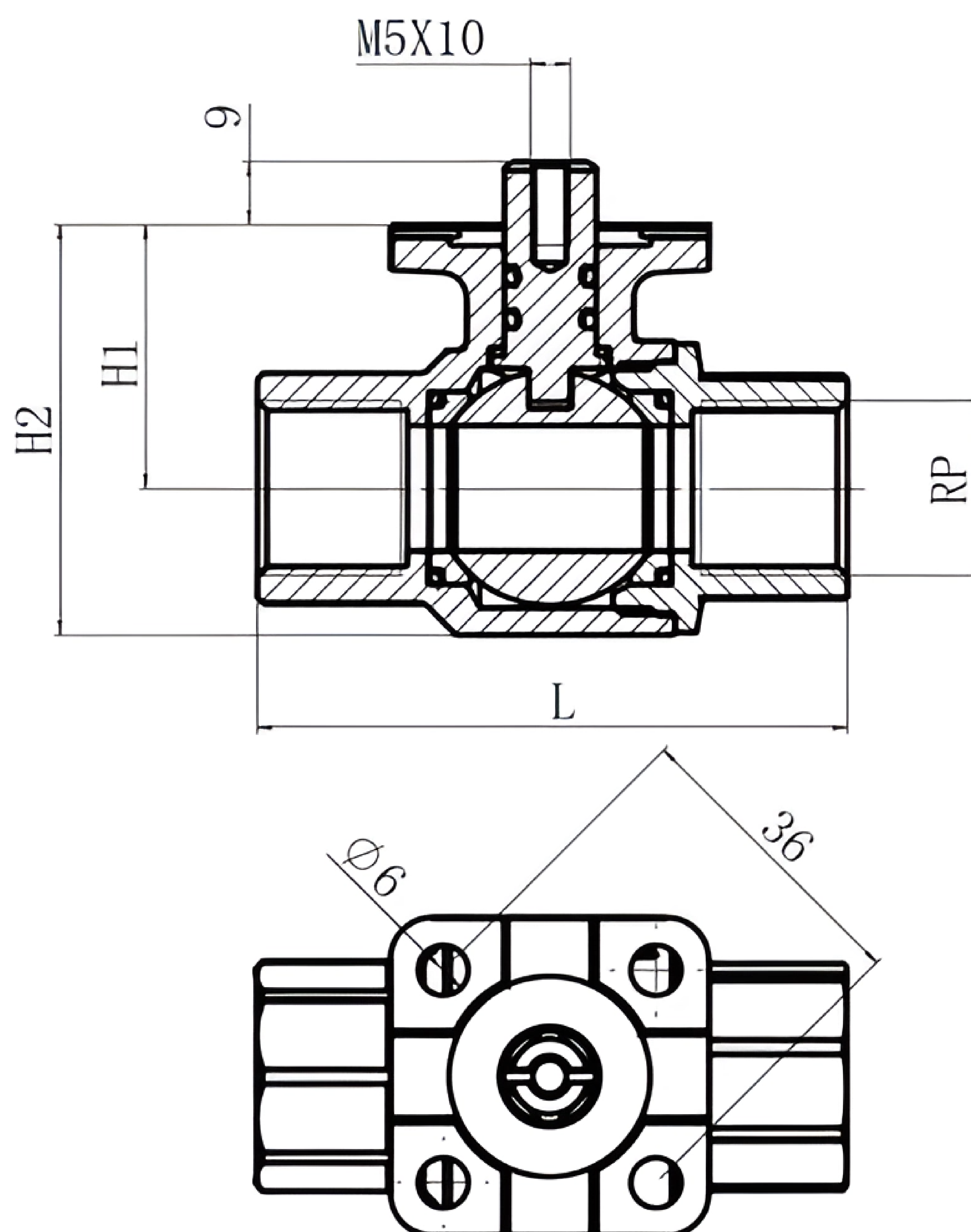
**ПРОИЗВОДИТЕЛЬ:**  
ООО «Завод РГП»  
190020, г. Санкт-Петербург,  
наб. Обводного канала  
д. 223-225, лит. С

✉ info@rgp-tech.ru  
✉ sales@rgp-tech.ru  
☎ +7 (812) 425-61-16  
🌐 www.rgp-tech.ru

## СБОРКА ПРИВОДА И КЛАПАНА



## ГАБАРИТНЫЙ ЧЕРТЕЖ



**RGP**

**ПРОИЗВОДИТЕЛЬ:**  
ООО «Завод РГП»  
190020, г. Санкт-Петербург,  
наб. Обводного канала  
д. 223-225, лит. С

✉ info@rgp-tech.ru  
✉ sales@rgp-tech.ru  
☎ +7 (812) 425-61-16  
🌐 www.rgp-tech.ru