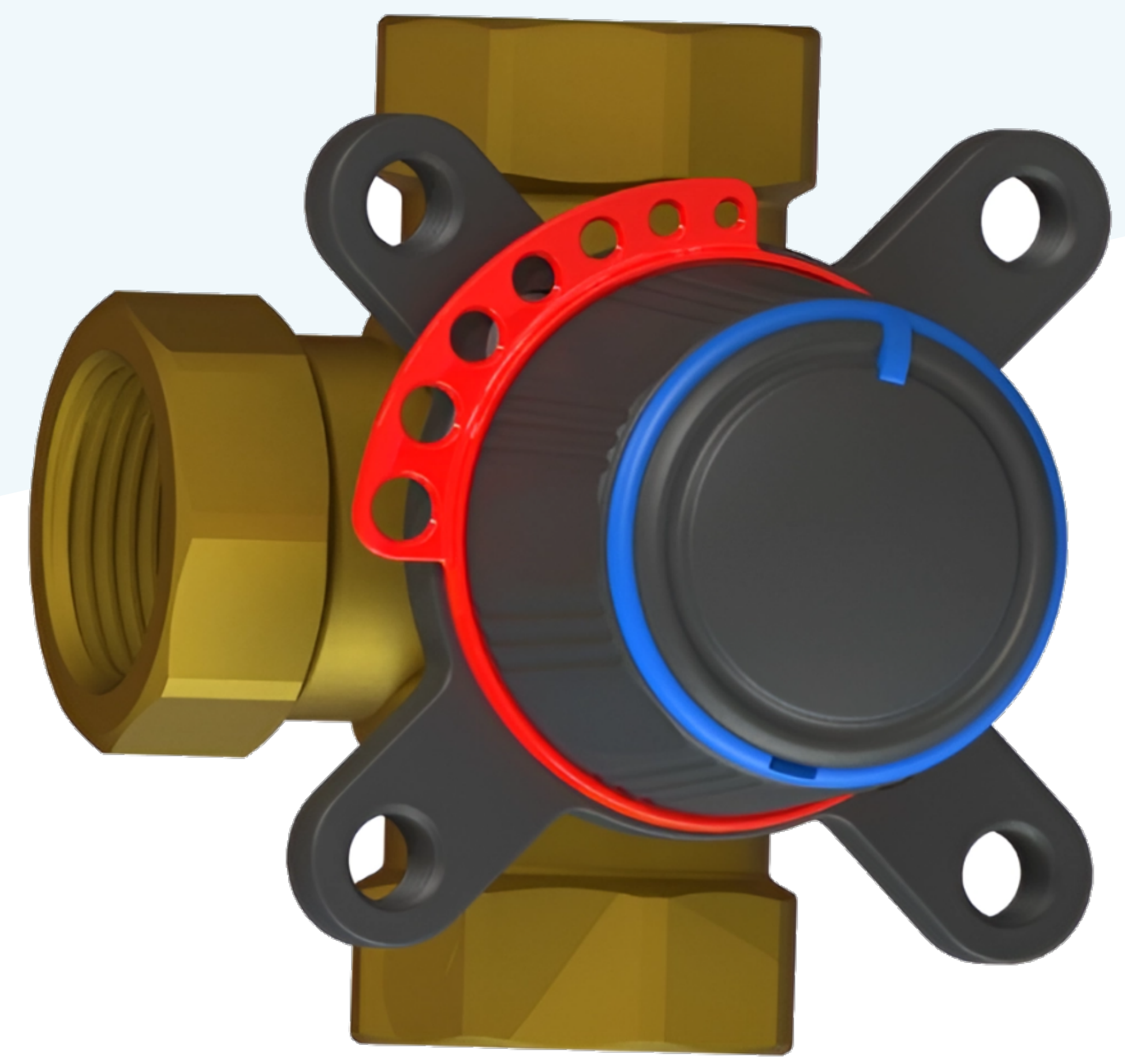


КЛАПАН ПОВОРОТНЫЙ 3-ХОДОВОЙ СЕРИЯ RVM



Смесительный поворотный клапан серии RVM предназначен для использования в системах теплоснабжения, охлаждения и кондиционирования (HVAC). Клапан предназначен для совместного использования с регулирующими приводами RGP и других производителей. Обеспечивает точную регулировку благодаря уникальному соединению клапан-привод. Может использоваться с адаптерами других производителей.

- Внутренняя резьба — 0,5-2 дюйма.
- Предельный угол поворота — 90°.
- Линейное регулирование расхода жидкости.
- Материал — латунный сплав.
- Уникальное соединение клапан-привод.
- Высокая точность регулирования.
- В комплекте рукоятка и шкала позиции.

ОСНОВНЫЕ ТЕХНИЧЕСКИЕ ХАРАКТЕРИСТИКИ

| Характеристика | Описание |
|------------------------------|--|
| Условное давление | PN = 10 бар |
| Условный проход | DN = 15-50 мм. |
| Резьбовое соединение | Внутренняя резьба (ВР) = 0,5-2 дюйма |
| Пропускная способность | Kvs = 0,4-63 м ³ /ч |
| Температуры теплоносителя | -10...110 °С — постоянно, 130 °С — краткосрочно |
| Крутящий момент при PN | < 5 Нм |
| Утечка через закрытый клапан | При разделении < 0,1%, при смешении < 1% |
| Падение давления (max) | Смесительный узел = 1 бар, отводной 2 бар |
| Соединение с трубопроводом | Резьбовое (внутренняя резьба, EN 10226-1) |
| Корпус, заслонка, сальник | Стойкая к коррозии латунь EN 12165 CW617N |
| Ручки, накладки | Нейлон |
| Рекомендованные жидкости | Вода или водный раствор гликоля с концентрацией до 50% |
| Показатель кислотности | Регулируемая среда с кислотностью 7-10 pH |
| Кольцевое уплотнение | EPDM |

РЕКОМЕНДАЦИИ ПО УСТАНОВКЕ

- Промыть систему перед установкой регулирующего клапана.
- Использовать компенсаторы в местах механических нагрузок (при присоединении).
- Использовать сетчатые фильтры перед клапаном.



RGP

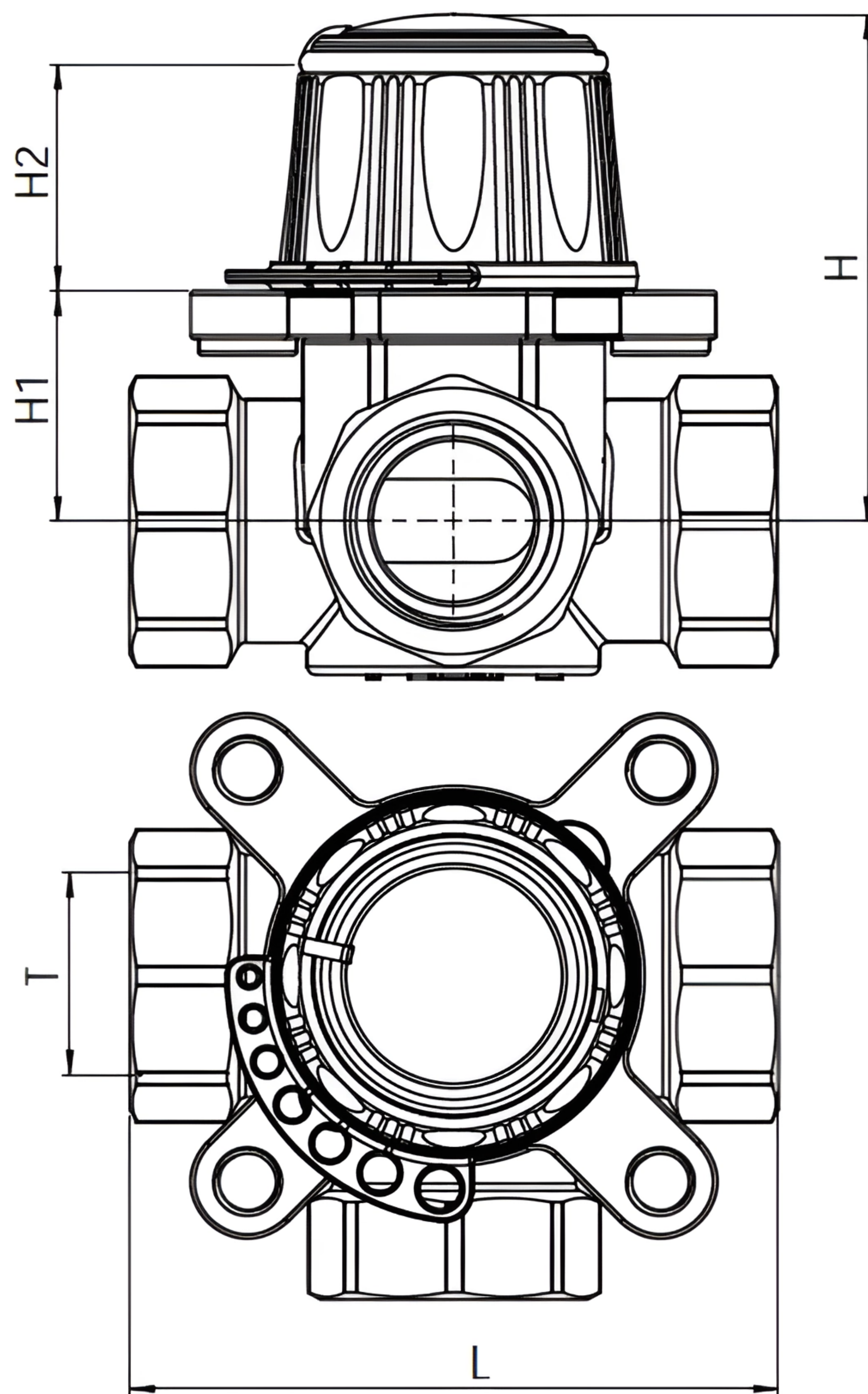
ПРОИЗВОДИТЕЛЬ:
ООО «Завод РГП»
190020, г. Санкт-Петербург,
наб. Обводного канала
д. 223-225, лит. С

✉ info@rgp-tech.ru
✉ sales@rgp-tech.ru
☎ +7 (812) 425-61-16
🌐 www.rgp-tech.ru

НОМЕНКЛАТУРА И КОДЫ ДЛЯ ЗАКАЗА

| Артикул | Наименование | Резьба, дюйм | Kvs, м ³ /ч | DN, мм |
|-------------------|-------------------------------|--------------|------------------------|--------|
| RMV03100-012-0.4 | Клапан поворотный 3-х ходовой | Rp 0,5 | 0,4 | 15 |
| RMV03100-012-0.63 | Клапан поворотный 3-х ходовой | Rp 0,5 | 0,63 | 15 |
| RMV03100-012-1.0 | Клапан поворотный 3-х ходовой | Rp 0,5 | 1 | 15 |
| RMV03100-012-1.6 | Клапан поворотный 3-х ходовой | Rp 0,5 | 1,6 | 15 |
| RMV03100-012-2.5 | Клапан поворотный 3-х ходовой | Rp 0,5 | 2,5 | 15 |
| RMV03100-034-4.0 | Клапан поворотный 3-х ходовой | Rp 0,75 | 4 | 20 |
| RMV03100-034-6.3 | Клапан поворотный 3-х ходовой | Rp 0,75 | 6,3 | 20 |
| RMV03100-100-10 | Клапан поворотный 3-х ходовой | Rp 1 | 10 | 25 |
| RMV03100-100-16 | Клапан поворотный 3-х ходовой | Rp 1 | 16 | 25 |
| RMV03100-114-16 | Клапан поворотный 3-х ходовой | Rp 1,25 | 16 | 32 |
| RMV03100-114-25 | Клапан поворотный 3-х ходовой | Rp 1,25 | 25 | 32 |
| RMV03100-112-25 | Клапан поворотный 3-х ходовой | Rp 1,5 | 25 | 40 |
| RMV03100-112-40 | Клапан поворотный 3-х ходовой | Rp 1,5 | 40 | 40 |
| RMV03100-200-40 | Клапан поворотный 3-х ходовой | Rp 2 | 40 | 50 |
| RMV03100-200-50 | Клапан поворотный 3-х ходовой | Rp 2 | 50 | 50 |
| RMV03100-200-63 | Клапан поворотный 3-х ходовой | Rp 2 | 63 | 50 |

ГАБАРИТНЫЙ ЧЕРТЕЖ



RGP

ПРОИЗВОДИТЕЛЬ:

ООО «Завод РГП»
190020, г. Санкт-Петербург,
наб. Обводного канала
д. 223-225, лит. С

✉ info@rgp-tech.ru
✉ sales@rgp-tech.ru
☎ +7 (812) 425-61-16
🌐 www.rgp-tech.ru