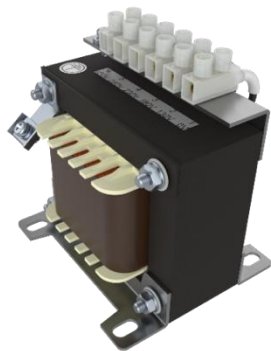


- ИНН 7807243815
- КПП 783801001
- ОКВЭД 26.51.6, 46.69.9, 46.69.7, 46.69.5, 27.12
- ОГРН 1207800118261

АТРЕ Трансформатор 5-ступенчатый на напряжение 230В



Однофазные пятиступенчатые трансформаторы серии АТРЕ предназначены для регулирования скорости вращения однофазных электродвигателей вентиляторов и регулирования расхода воздуха, создаваемого данными вентиляторами. При этом необходимо учитывать, что производитель электродвигателя должен допускать работу с регуляторами подобного типа. Допускается управление несколькими электродвигателями.

Регулирование скорости электродвигателей осуществляется с помощью коммутирования выходных клемм трансформатора вручную или автоматически: на каждой ступени трансформатора подается соответствующее напряжение от 0 до 230 вольт.

Технические характеристики

Артикул	Наименование	L	W	H	L1	W1	Вес, кг
АТРЕ-1.5	Трансформатор однофазный с макс. током 1.5А	87	78	98	72	65	1,8
АТРЕ-2	Трансформатор однофазный с макс. током 2А	87	78	98	72	65	1,9
АТРЕ-3	Трансформатор однофазный с макс. током 3А	87	88	98	72	75	2,3
АТРЕ-5	Трансформатор однофазный с макс. током 5А	97	103	108	80	90	3,7
АТРЕ-7	Трансформатор однофазный с макс. током 7А	151	97	155	125	80	6,1
АТРЕ-10	Трансформатор однофазный с макс. током 10А	151	106	155	125	90	7,7
АТРЕ-14	Трансформатор однофазный с макс. током 14А	151	126	155	125	110	10,2
Рабочее напряжение		230В±10%					
Степень защиты		IP00					
Предельная температура среды		40 °С					
Класс изоляции		В (130 °С)					
Класс защиты		I					
Максимальный ток		2...14А					

Рисунок 1. Схема подключения

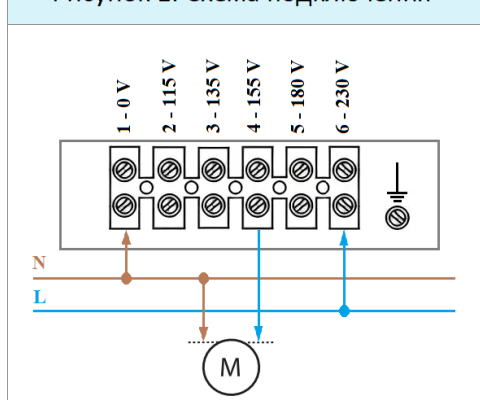


Рисунок 2. Габаритный чертеж

