

- ИНН 7807243815
- КПП 783801001
- ОКВЭД 26.51.6, 46.69.9, 46.69.7, 46.69.5, 27.12
- ОГРН 1207800118261

## ATRD Трансформатор 5-ступенчатый на напряжение 400В



Трёхфазные пятиступенчатые трансформаторы серии ATRD предназначены для регулирования скорости вращения трёхфазных электродвигателей вентиляторов и расхода воздуха, создаваемого данными вентиляторами. При этом необходимо учитывать, что электродвигатель должен быть спроектирован для работы с регуляторами подобного типа. Допускается управление несколькими электродвигателями.

Регулирование скорости электродвигателей осуществляется с помощью коммутирования выходных клемм трансформатора вручную или автоматически: на каждой ступени трансформатора подаётся соответствующее напряжение от 0 до 400 вольт.

### Технические характеристики

Артикул	Наименование	L	W	H	L1	W1	Вес, кг
ATRD-1.5	Трансформатор трёхфазный с макс. током 1.5А	87	88	98	72	75	2,5
ATRD-2	Трансформатор трёхфазный с макс. током 2А	87	94	98	72	80	2,5
ATRD-3	Трансформатор трёхфазный с макс. током 3А	97	103	106	80	90	2,6
ATRD-5	Трансформатор трёхфазный с макс. током 5А	151	97	155	125	80	6,2
ATRD-7	Трансформатор трёхфазный с макс. током 7А	151	126	155	125	110	7
ATRD-10	Трансформатор трёхфазный с макс. током 10А	151	135	155	125	120	10
ATRD-14	Трансформатор трёхфазный с макс. током 14А	169	150	168	140	130	15,8
Рабочее напряжение	400В±10%						
Степень защиты	IP00						
Предельная температура среды	40°С						
Класс изоляции	В (130°С)						
Класс защиты	I						
Максимальный ток	1.5...14А						

Рисунок 1. Схема подключения

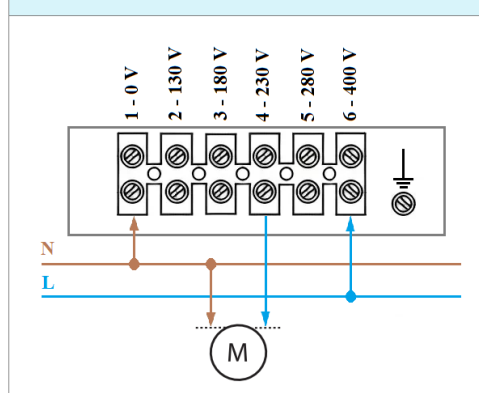


Рисунок 2. Габаритный чертеж

