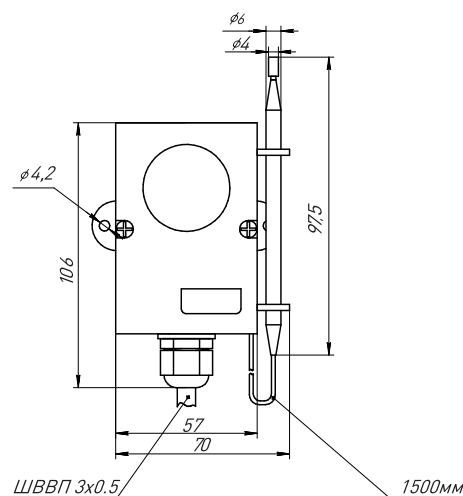
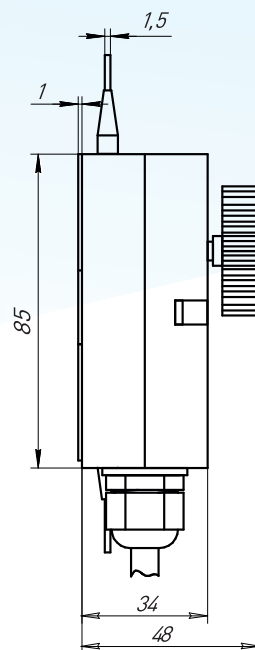


ТЕРМОСТАТЫ РЕГУЛИРУЮЩИЕ КАПИЛЛЯРНЫЕ ДЛЯ ПОМЕЩЕНИЙ TS-K1.5

Капиллярные термостаты с переключающим контактом SPDT предназначены для автоматического поддержания температуры в помещениях различного назначения. Термостаты используются для управления различными исполнительными устройствами (в том числе с прямым подключением термостата). Диапазон измерения и регулировки 0...60°C и -35...35°C. Корпус выполнен из ABS-пластика и изолирован от воздействий окружающей среды по стандарту IP54. Термостат имеет нерегулируемый дифференциал. Принцип работы основан на свойстве объемного температурного расширения. Чувствительным элементом является термобаллон.



ТЕХНИЧЕСКИЕ ДАННЫЕ

Артикул

Наименование датчика

TS-K1.5-060	Термостат для помещений IP54 (капилляр 1,5 м. диапазон 0...60°C)
TS-K1.5-3535	Термостат для помещений IP54 (капилляр 1,5 м. диапазон -35...35°C)
Диапазон регулирования	0...+60°C и -35...+35°C
Гистерезис	2-4°C
Точность	1-2°C
Номинальный ток	16 А контакт 1-2 (нагрев), 2А контакт 1-4 (охлаждение)
Монтаж	На стену (с помощью монтажной пластины)
Степень защиты	IP 54
Механическая износостойкость	10 ⁵ циклов
Габаритные размеры (блок)	92×70×47 мм
Материал	Пластик (корпус); сталь (капиллярная трубка и термобаллон)
Длина капилляра	1,5 м.
Длина кабеля	0,5 м.



RGP

ПРОИЗВОДИТЕЛЬ:

ООО «Завод РГП»
190020, г. Санкт-Петербург,
наб. Обводного канала
д. 223-225, лит. С

✉ info@rgp-tech.ru
✉ sales@rgp-tech.ru
☎ +7 (812) 425-61-16
🌐 www.rgp-tech.ru