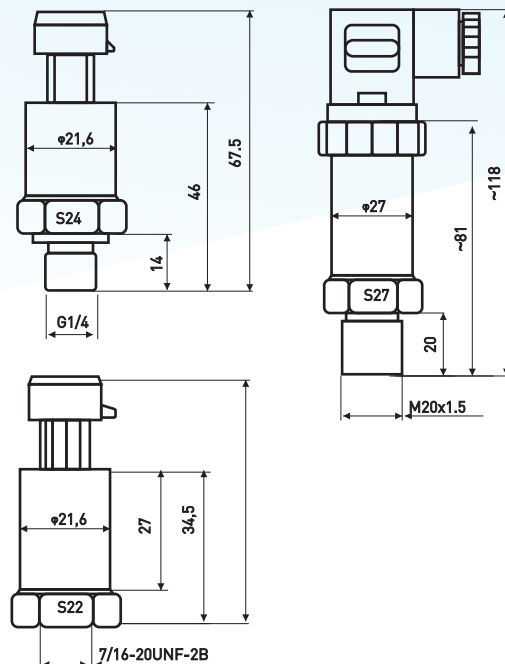


T2000

Преобразователи давления
для систем ОВК



T2000 – керамический датчик давления для систем автоматизации с компенсацией температуры окружающей среды. Датчики выпускаются с различным типами выходных сигналов, резьбы для присоединения к процессу, а также с различными диапазонами измеряемого давления.

Датчики T2000 широко используются в системах охлаждения и кондиционирования воздуха для измерения давления в холодильных контурах. Датчики совместимы со всеми основными типами хладагентов и выпускаются как с внутренней, так и с наружной резьбой.

Данные для заказа (артикул)

T2000-A-B-C-D-E-F-G

| | |
|-------------------------------|--|
| A - Выходной сигнал | A4=4...20mA; V05=0,5...4,5B; V0=0,5...5V; V1=1...5V; V10=0...10V |
| B - Диапазон измерения | 0~4...60 (bar) - стандарт, остальные диапазоны по запросу |
| C - Единицы измерения | K = кПа, M = МПа, P = Пси, B = Бар |
| D - Точность | 0.5 = 0,5% FS; 1.0 = 1% FS |
| E - Электрическое подключение | P = Packard, D = Din43650C, M = M12, C = Кабель |
| F - Присоединение к процессу | G = G1/4; N = NPT1/4; R = R1/4; U = 7/16-20UNF; M = M20*1.5; N2 = NPT1/2; G2 = G1/2; R2 = R1/2 |
| G - Длина кабеля (м) | 1.0 = 1 метр 1.0 и т.д. |

ТЕХНИЧЕСКИЕ ХАРАКТЕРИСТИКИ

| | | | | |
|------------------------------------|---|------------|---------------|--------------|
| Диапазон измерений | От 0 до 60 Бар (стандартный диапазон), 100 Бар, 600 Бар | | | |
| Давление перегрузки | В 1.5 раза больше полного диапазона измерения | | | |
| Максимальное давление | В 3.0 раза больше полного диапазона измерения | | | |
| Точность | ±0,5% FS, ±1% FS | | | |
| Долгосрочная стабильность | Типовое значение: 0,5% FS; максимум: 1% FS | | | |
| Рабочая температура | -40...+100 °C | | | |
| Диапазон температурной компенсации | -10...+80 °C | | | |
| Совместимость со средой | Все агрессивные среды совместимые со сталью 1Cr18Ni9Ti и керамикой | | | |
| Выходной сигнал | Двухпроводной | | Трёхпроводной | |
| Выход датчика | 4...20mA | 0,5...4,5B | 0/1...5B | 0...10B |
| Питание | 10-30В DC | 5B DC | 12-30В AC/DC | 10-30В AC/DC |
| Сопrotивление нагрузки | (U-10)/0.02 (Ω) | | >100K (Ω) | |
| Изоляция | >100M (Ω) при 50V | | | |
| Электрическое подключение | Packard, Din43650C, DIN72585, M12, Кабель | | | |
| Степень защиты | IP67 | | | |
| Подсоединение давления | Наружная резьба G1/4; NPT1/4; 7/16-20UNF; M20*1.5; Внутренняя резьба - по запросу. | | | |
| Время реакции | 10 мсек | | | |
| Электромагнитная совместимость | EN50081-1/-2, EN50082-2 | | | |

LEFOO

ПРОИЗВОДИТЕЛЬ LEFOO Zhejiang LEFOO Controls Co., Ltd.
No.220, Weishiwu Road, Economic Development Zone,
Yueqing Zhejiang, 325600 China

www.lefoo.com

RGP

ДИСТРИБЬЮТОР ООО «Завод РГП»
190020, г. Санкт-Петербург, наб. Обводного канала
д. 223-225, лит. С

info@rgp-tech.ru

sales@rgp-tech.ru

+7 (812) 425-61-16

www.rgp-tech.ru