



ООО «Завод РГП»

Производство датчиков температуры и влажности

- ИНН 7807243815
- КПП 780701001
- ОКВЭД 26.51.6, 46.69.9, 46.69.7, 46.69.5, 27.12
- ОГРН 1207800118261

+7 (812) 425-61-16

www.rgp-tech.ru

info@rgp-tech.ru

sales@rgp-tech.ru

Техническое описание: Двухходовой вентиль серии VB05



1. Назначение

Шаровые регулирующие клапаны (двухходовые вентили) VB с внутренней резьбой от 1/2 до 2 дюймов предназначены для регулирования потока горячей или холодной воды в системах вентиляции, отопления и кондиционирования (HVAC). Клапан имеет линейную характеристику регулирования расхода жидкости и изготовлен из специального латунного сплава для преимущественного использования в системах: отопления, охлаждения, теплых полов, вентиляции, зональных отопительных систем и нагрева от солнечных панелей.

Клапан предназначен для совместного использования с регулирующими приводами RGP, что обеспечивает великолепную точность регулировки благодаря уникальному соединению клапан-привод, но может использоваться и с приводами других производителей, например Luftberg (при применении специальных адаптеров).

2. Технические параметры

| Характеристика | Описание |
|----------------------------|---|
| Условное давление | PN= 40 бар |
| Условный проход | DN = 15-32 мм. |
| Резьбовое соединение | Внутренняя резьба (ВР) от 1/2 до 1 1/2 дюймов |
| Пропускная способность | Kvs = 20-100 м3/ч. |
| Температура теплоносителя | -10...110 градусов – постоянно, 130 градусов - краткосрочно |
| Крутящий момент при PN | <6 Нм |
| Соединение с трубопроводом | Резьбовое (внутренняя резьба, EN 10226-1) |
| Корпус, заслонка, сальник | Стойкая к коррозии латунь EN 12165 CW617N |
| Ручки, накладки | нейлон |
| Рекомендованные жидкости | Вода или водный раствор гликоля с концентрацией до 50% |
| Показатель кислотности | Регулируемая среда с кислотностью 7-10 pH |
| Кольцевое уплотнение | EPDM |

3. Номенклатура и коды для заказа

| DN | Kvs, м3/ч | Резьба | Артикул | Наименование |
|----|-----------|----------|-------------|-------------------------------------|
| 15 | 20 | Rp 1/2 | VB05104-012 | Двухходовой вентиль (DN15, kvs-20) |
| 20 | 45 | Rp 3/4 | VB05104-034 | Двухходовой вентиль (DN20, kvs-45) |
| 25 | 60 | Rp 1 | VB05104-100 | Двухходовой вентиль (DN25, kvs-60) |
| 32 | 100 | Rp 1 1/4 | VB05104-112 | Двухходовой вентиль (DN32, kvs-100) |

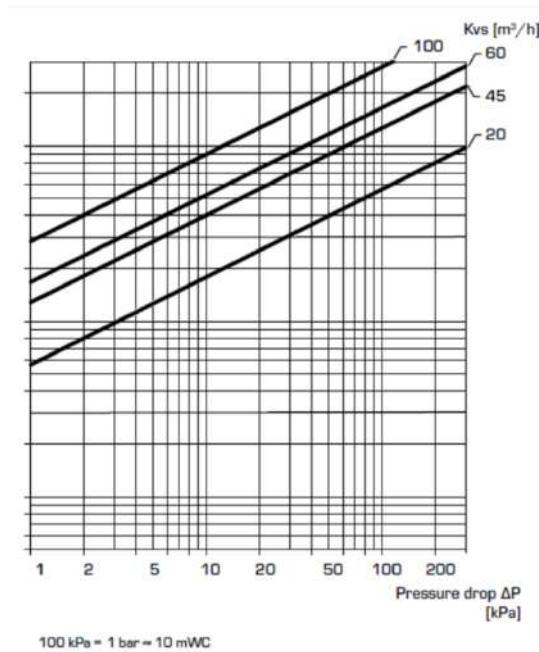


Юридический адрес: 198320, г. Санкт-Петербург,
г. Красное Село, Кингисеппское ш., д. 55, лит. А, пом. 174, оф. 308.

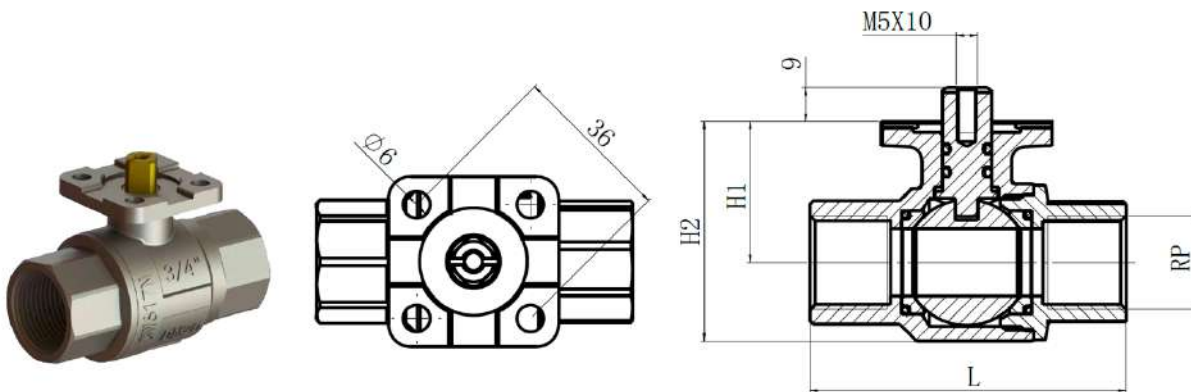
Фактический адрес: 190020, Санкт-Петербург г., наб. Обводного канала д. 223-225, лит. С.

- ИНН 7807243815
- КПП 780701001
- ОКВЭД 26.51.6, 46.69.9, 46.69.7, 46.69.5, 27.12
- ОГРН 1207800118261

4. Диаграммы: зависимость Р/Т, характеристики регулирования, номограмма для подбора клапана.



5. Внешний вид и габаритные размеры клапанов серии RMV03100



| Артикул | L | H | H2 | RP |
|-------------|------|------|----|-------|
| VB05104-012 | 70.5 | 31.5 | 49 | 1/2 |
| VB05104-034 | 77.5 | 34 | 54 | 3/4 |
| VB05104-100 | 84.5 | 38.5 | 63 | 1 |
| VB05104-112 | 100 | 44 | 74 | 1 1/4 |



ООО «Завод РГП»

Производство датчиков температуры и влажности

- ИНН 7807243815
- КПП 780701001
- ОКВЭД 26.51.6, 46.69.9, 46.69.7, 46.69.5, 27.12
- ОГРН 1207800118261

+7 (812) 425-61-16

www.rgp-tech.ru

info@rgp-tech.ru

sales@rgp-tech.ru

6. Сборка привода и клапана



- 📍 Юридический адрес: 198320, г. Санкт-Петербург, г. Красное Село, Кингисеппское ш., д. 55, лит. А, пом. 174, оф. 308.
- 📍 Фактический адрес: 190020, Санкт-Петербург г., наб. Обводного канала д. 223-225, лит. С.