

LF32

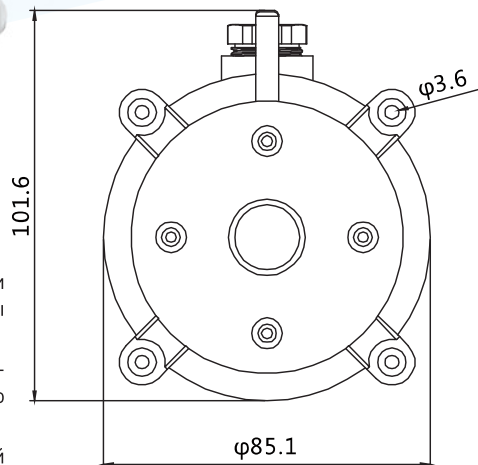
Реле перепада давления воздуха



LF32 – это серия простых и надежных дифманометров (реле перепада давления) с диапазонами регулировки от 20 до 5000 Па, Реле перепада давления предназначены для контроля работы вентиляторов, воздушных фильтров, рекуператоров и других элементов вентиляционных систем.

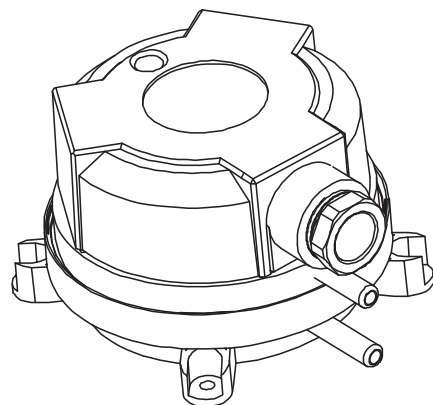
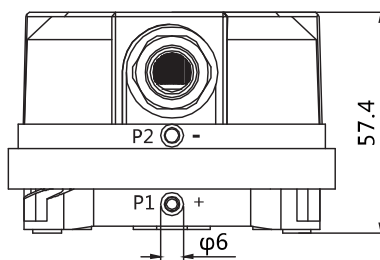
Реле давления LF32 имеет прозрачную крышку, которая не только позволяет увидеть действующую уставку и защищает от ее случайного изменения, но и гарантирует защиту датчика по стандарту IP54.

Для подключения датчика перепада давления к воздуховоду используется установочный комплект (входит в комплект поставки), состоящий из из 2-х фланцев и 2-х трубок из ПВХ длиной 1 метр. Фланцы устанавливаются до и после контролируемого элемента вентиляционной установки (фильтра, вентилятора, рекуператора) и соединяются с реле перепада давления с помощью трубок из ПВХ.



ГАБАРИТНЫЕ РАЗМЕРЫ

Модель реле давления	Диапазон регулировки	Дифференциал
LF32-02	20-200(Pa)	10(Pa)
LF32-03	30-300(Pa)	10(Pa)
LF32-04	40-400(Pa)	20(Pa)
LF32-05	50-500(Pa)	20(Pa)
LF32-06	60-600(Pa)	20(Pa)
LF32-10	100-1000(Pa)	100(Pa)
LF32-15	100-1500(Pa)	100(Pa)
LF32-20	200-2000(Pa)	100(Pa)
LF32-25	500-2500(Pa)	150(Pa)



ТЕХНИЧЕСКИЕ ХАРАКТЕРИСТИКИ

Измеряемая среда	Воздух, неагрессивные газы
Максимальное давление	10кПа
Точность срабатывания	≤±15%
Монтаж	Горизонтально или вертикально (с поправкой 20 Па)
Степень защиты	IP 54
Температура эксплуатации	-40...+85°C
Контактная группа	SPDT (перекидной контакт)
Электрические параметры	Сопротивление контакта <100M Ω при 1,5A (0,4A); 250V
Клеммы для подключения	Разъём или клемма с болтом
Подсоединение к технологическому процессу	Выходы для присоединения трубки

LEFOO

ПРОИЗВОДИТЕЛЬ LEFOO Zhejiang LEFOO Controls Co., Ltd.
No.220, Weishiwu Road, Economic Development Zone,
Yueqing Zhejiang, 325600 China

www.lefoo.com

РГР

ДИСТРИБЬЮТОР ООО «Завод РГР»
190020, г. Санкт-Петербург, наб. Обводного канала
д. 223-225, лит. С

✉ info@rgp-tech.ru
✉ sales@rgp-tech.ru

☎ +7 (812) 425-61-16
🌐 www.rgp-tech.ru