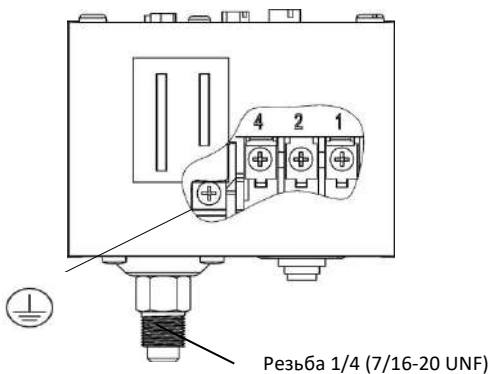


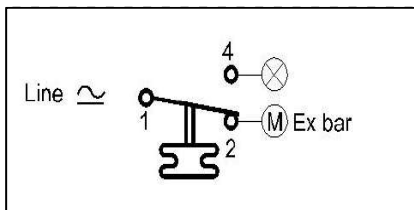
## ОПИСАНИЕ

- Реле давления серии LF55 используются для регулирования высокого и низкого давления в системах тепло и холодоснабжения или регуляторах давления воздуха в системах автоматизации (например, компрессорах).
- Стандартные модели реле давления LF55 совместимы с фреоном, воздухом, жидкостью и другими неагрессивными средами. Специальные модели для аммиака доступны по запросу. (Диапазон температур от -40 °C до 65 °C)
- Стандартные монтажные кронштейны доступны для разных вариантов установки.
- Переключатель SPDT обеспечивает функцию преобразования контактов.
- Сильфон из люминофорной меди и латунное основание используются на стандартных моделях; Сильфон и основание из нержавеющей стали используются на специальных моделях для аммиачного хладагента.

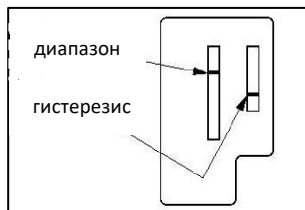


Тип	Диапазон	Дифференциал	MAX PS/MWP
LF5502	-0.5...2bar	0.2...0.7bar	245psig/17b
LF5503	-0.5...3bar	0.35...1.5bar	245psig/17b
LF5506	-0.5...6bar	0.6...4bar	245psig/17b
LF5508	-0.2...7.5bar	0.7...4bar	245psig/17b
LF5510	1...10bar	1...3bar	245psig/17b
LF5512	1.3...12bar	1...7bar	245psig/17b
LF5514	2...14bar	1...4bar	245psig/17b
LF5516	3...16bar	1...4bar	510psig/35b
LF5520	5...20bar	2...5bar	510psig/35b
LF5532	8...32bar	2...6bar	510psig/35b
LF5542	8...42bar	4...10bar	675psig/46.

Контакт 1-2 размыкается при повышении давления



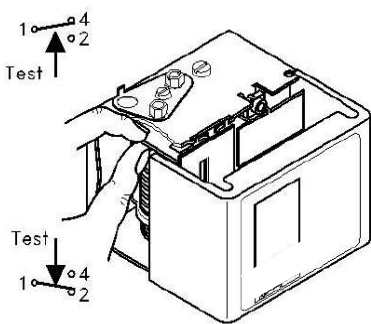
Регулировка реле давления



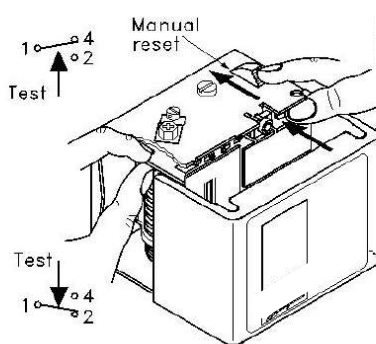
Номинальная нагрузка на контакты

Напряжение		FL	LR	3A
AC	DC	A	A	
240	-	8	48	12W
120	-	16	96	
-	240	-	-	

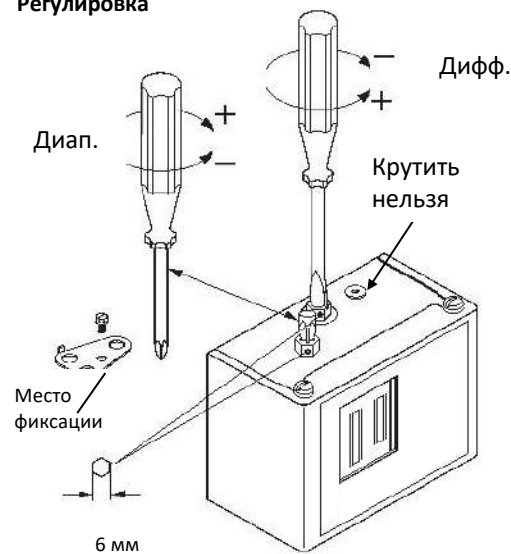
Автоматический сброс



Ручной сброс



Регулировка



### Предупреждение

Снять стопорную пластину перед регулировкой давления. Зафиксировать стопорную пластину после регулировки давления.

Диап. Дифф

Тип	Дифференциал
LF5506 , LF5508	0.7bar ( 10psi )
LF5512 , LF5514	2bar ( 30psi )
LF5520 , LF5532	3bar ( 43psi )
LF5542	4bar ( 58psi )