

000'00'00'9-П

Перв. примен.

Справ. №

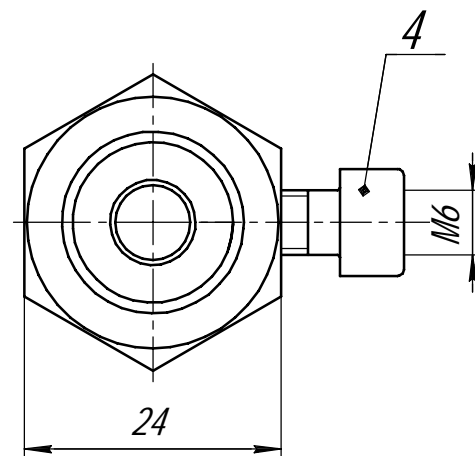
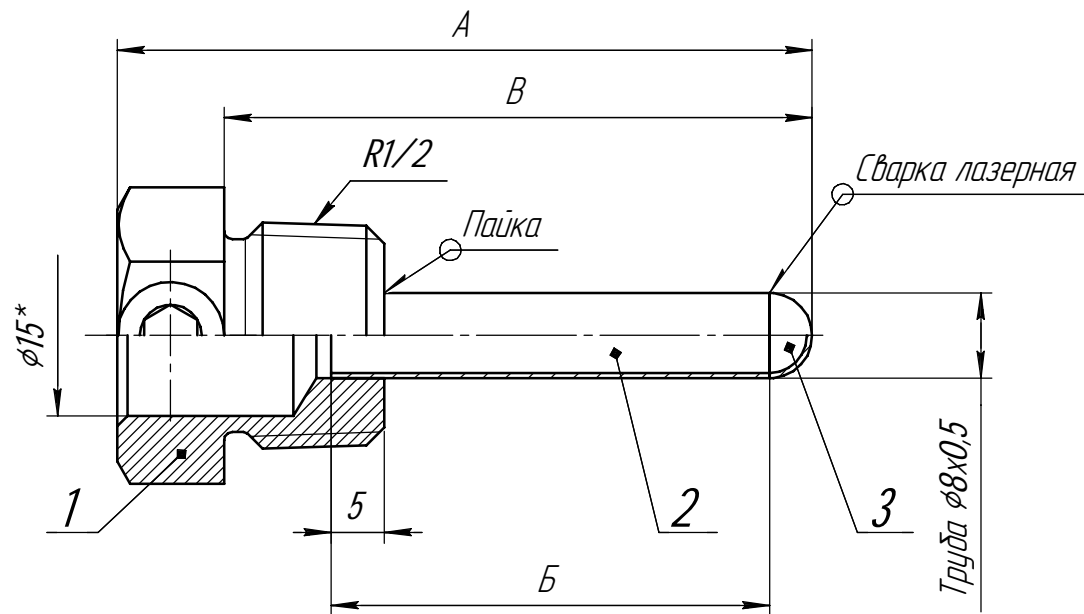
Подп. и дата

Инд. № дудл.

Взам. инв. №

Подп. и дата

Инд. № подл.



№ чертежа	A (мм)	Б (мм)	В (мм)
ГД-6.00.00.000	60	41	50
ГД-6.00.00.000-01	110	91	100
ГД-6.00.00.000-02	160	141	150
ГД-6.00.00.000-03	210	191	200
ГД-6.00.00.000-04	260	241	250
ГД-6.00.00.000-05	310	291	300
ГД-6.00.00.000-06	360	341	350
ГД-6.00.00.000-07	410	391	400

- 1 Паяные и сварные швы должны быть герметичны.
- 2 Неуказанные отклонения размеров Н13, н13, ± $\frac{IT13}{2}$.
- 3 Остальные технические требования по ОСТ4 ГО.070.014.

ГД-6.00.00.000				Лит.	Масса	Масштаб
Изм./Лист	№ докум.	Подп.	Дата	Гильза датчика	0,05	2:1
Разраб.	Калин Ю.А.		24.05.2019			
Проб.				Лист 1	Листов 5	
Т.контр.						
Н.контр.						
Утв.						

Формат Зона	Поз.	Обозначение	Наименование	Кол.	Приме- чание
			<u>Документация</u>		
		ГД-6.00.00.000	<u>Сборочный чертёж</u>		
			<u>Детали</u>		
Справ. №	1	ГД-6.00.00.001	Корпус гильзы датчика	1	
	5/4	2	Труба 8х0,5-12Х18Н10Т ГОСТ9941-81	1	L=41
	3	ГД-1.00.00.003	Донце гильзы датчика	1	
			<u>Стандартные изделия</u>		
	4		Винт М6х10 ГОСТ Р ИСО 4762	1	
			<u>Документация</u>		
		ГД-6.00.00.000-01	<u>Сборочный чертёж</u>		
			<u>Детали</u>		
Взам. инв. №	5/4	1	ГД-6.00.00.001	Корпус гильзы датчика	1
		2	Труба 8х0,5-12Х18Н10Т ГОСТ9941-81	1	L=91
	3	ГД-1.00.00.003	Донце гильзы датчика	1	
			<u>Стандартные изделия</u>		
	4		Винт М6х10 ГОСТ Р ИСО 4762	1	
ГД-6.00.00.000					
Изм.	Лист	№ докум.	Подп.	Дата	
Разраб.		Калин Ю.А.		24.05.2019	
Проб.					
Н.контр.					
Утв.					
Гильза датчика			Лит.	Лист	Листов
				2	5

Формат Зона	Поз.	Обозначение	Наименование	Кол.	Приме- чание
			<u>Документация</u>		
		ГД-6.00.00.000-02	<u>Сборочный чертёж</u>		
			<u>Детали</u>		
Справ. №	1	ГД-6.00.00.001	Корпус гильзы датчика	1	
	5/4	2	Труба 8х0,5-12Х18Н10Т ГОСТ9941-81	1	L=141
	3	ГД-1.00.00.003	Донце гильзы датчика	1	
			<u>Стандартные изделия</u>		
	4		Винт М6х10 ГОСТ Р ИСО 4762	1	
			<u>Документация</u>		
		ГД-6.00.00.000-03	<u>Сборочный чертёж</u>		
			<u>Детали</u>		
Взам. инв. №	5/4	1	ГД-6.00.00.001	Корпус гильзы датчика	1
		2	Труба 8х0,5-12Х18Н10Т ГОСТ9941-81	1	L=191
	3	ГД-1.00.00.003	Донце гильзы датчика	1	
			<u>Стандартные изделия</u>		
	4		Винт М6х10 ГОСТ Р ИСО 4762	1	
ГД-6.00.00.000					
Изм.	Лист	№ докум.	Подп.	Дата	
Разраб.					
Проб.					
Н.контр.					
Утв.					
ГД-6.00.00.000					Лист
					3

Инв. № подл.	Подп. и дата	Взам. инв. №	Инв. № дубл.	Подп. и дата	Формат	Зона	Лист	Обозначение	Наименование	Кол.	Примечание
									<u>Документация</u>		
								ГД-6.00.00.000-04	<u>Сборочный чертёж</u>		
									<u>Детали</u>		
								1 ГД-6.00.00.001	Корпус гильзы датчика	1	
5/4								2	Труба 8х0,5-12Х18Н10Т ГОСТ9941-81	1	L=241
								3 ГД-1.00.00.003	Донце гильзы датчика	1	
									<u>Стандартные изделия</u>		
								4	Винт М6х10 ГОСТ Р ИСО 4762	1	
									<u>Документация</u>		
								ГД-6.00.00.000-05	<u>Сборочный чертёж</u>		
									<u>Детали</u>		
								1 ГД-6.00.00.001	Корпус гильзы датчика	1	
5/4								2	Труба 8х0,5-12Х18Н10Т ГОСТ9941-81	1	L=291
								3 ГД-1.00.00.003	Донце гильзы датчика	1	
									<u>Стандартные изделия</u>		
								4	Винт М6х10 ГОСТ Р ИСО 4762	1	
								ГД-6.00.00.000			Лист
											4
								Изм./Лист	№ докум.	Подп.	Дата

Копировал

Формат А4

Инв. № подл.	Подп. и дата	Взам. инв. №	Инв. № дубл.	Подп. и дата	Формат	Зона	Лист	Обозначение	Наименование	Кол.	Примечание
									<u>Документация</u>		
								ГД-6.00.00.000-06	<u>Сборочный чертёж</u>		
									<u>Детали</u>		
								1 ГД-6.00.00.001	Корпус гильзы датчика	1	
5/4								2	Труба 8х0,5-12Х18Н10Т ГОСТ9941-81	1	L=341
								3 ГД-1.00.00.003	Донце гильзы датчика	1	
									<u>Стандартные изделия</u>		
								4	Винт М6х10 ГОСТ Р ИСО 4762	1	
									<u>Документация</u>		
								ГД-6.00.00.000-07	<u>Сборочный чертёж</u>		
									<u>Детали</u>		
								1 ГД-6.00.00.001	Корпус гильзы датчика	1	
5/4								2	Труба 8х0,5-12Х18Н10Т ГОСТ9941-81	1	L=391
								3 ГД-1.00.00.003	Донце гильзы датчика	1	
									<u>Стандартные изделия</u>		
								4	Винт М6х10 ГОСТ Р ИСО 4762	1	
								ГД-6.00.00.000			Лист
											5
								Изм./Лист	№ докум.	Подп.	Дата

Копировал

Формат А4