

ГД-1.00.00.000-П

Перв. примен.

Справ. №

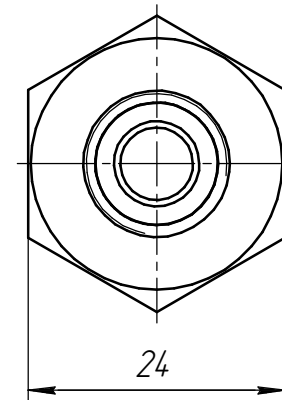
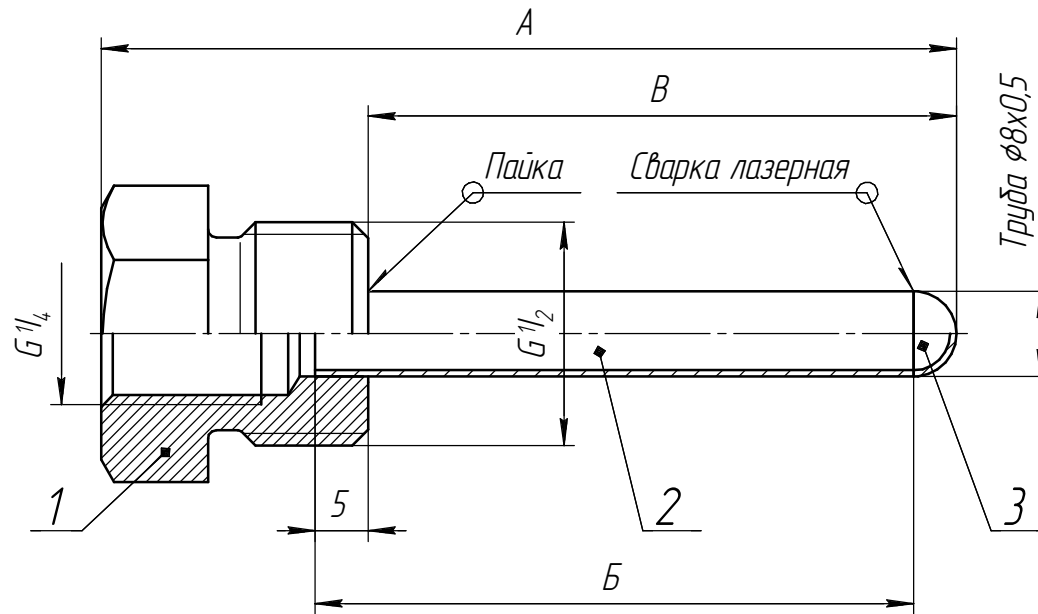
Подп. и дата

Инд. № дубл.

Взам. инв. №

Подп. и дата

Инд. № подл.



№ чертежа	A (мм)	Б (мм)	В (мм)
ГД-1.00.00.000	80	56	55
ГД-1.00.00.000-01	110	86	85
ГД-1.00.00.000-02	180	156	155
ГД-1.00.00.000-03	230	206	205

- 1 Паяные и сварные швы должны быть герметичны.
- 2 Неуказанные отклонения размеров Н13, н13,  $\pm \frac{IT13}{2}$ .
- 3 Остальные технические требования по ОСТ4 ГО.070.014.

				ГД-1.00.00.000			
Изм.	Лист	№ док.	Подп.	Дата	Лит.	Масса	Масштаб
Разраб.		Калин Ю.А.		07.12.2016		0,07	2:1
Пров.					Лист	1	Листов
Т.контр.							3
И.контр.							
Утв.							

Гильза датчика

Инв. № подл.	Изм. Лист	№ докум.	Подп.	Дата	ГД-1.00.00.000		
					Лит.	Лист	Листов
Изм. Лист	№ докум.	Подп.	Дата				
Разраб.	Калин Ю.А.		07.12.2016				
Проб.							
Н.контр.							
Утв.							
Инв. № подл.	Изм. Лист	№ докум.	Подп.	Дата	ГД-1.00.00.000		
Взам. инв. №	Изм. № дубл.	Подп. и дата					
Взам. инв. №	Изм. № дубл.	Подп. и дата					
Перв. примен.	Формат	Зона	Поз.	Обозначение	Наименование	Кол.	Примечание
					Документация		
				ГД-1.00.00.000	Сборочный чертёж		
					Детали		
Справ. №	5/4	1		ГД-1.00.00.001	Корпус гильзы датчика	1	
	5/4	2			Труба 8x0,5-12X18H10T ГОСТ9941-81	1	L=56
		3		ГД-1.00.00.003	Донце гильзы датчика	1	
					Документация		
				ГД-1.00.00.000-01	Сборочный чертёж		
					Детали		
		1		ГД-1.00.00.001	Корпус гильзы датчика	1	
	5/4	2			Труба 8x0,5-12X18H10T ГОСТ9941-81	1	L=86
		3		ГД-1.00.00.003	Донце гильзы датчика	1	

Инв. № подл.	Изм. Лист	№ докум.	Подп.	Дата	ГД-1.00.00.000		
					Лит.	Лист	Листов
Изм. Лист	№ докум.	Подп.	Дата				
Разраб.	Калин Ю.А.		07.12.2016				
Проб.							
Н.контр.							
Утв.							
Инв. № подл.	Изм. Лист	№ докум.	Подп.	Дата	ГД-1.00.00.000		
Взам. инв. №	Изм. № дубл.	Подп. и дата					
Взам. инв. №	Изм. № дубл.	Подп. и дата					
Перв. примен.	Формат	Зона	Поз.	Обозначение	Наименование	Кол.	Примечание
					Документация		
				ГД-1.00.00.000-02	Сборочный чертёж		
					Детали		
Справ. №	5/4	1		ГД-1.00.00.001	Корпус гильзы датчика	1	
	5/4	2			Труба 8x0,5-12X18H10T ГОСТ9941-81	1	L=156
		3		ГД-1.00.00.003	Донце гильзы датчика	1	
					Документация		
				ГД-1.00.00.000-3	Сборочный чертёж		
					Детали		
		1		ГД-1.00.00.001	Корпус гильзы датчика	1	
	5/4	2			Труба 8x0,5-12X18H10T ГОСТ9941-81	1	L=206
		3		ГД-1.00.00.003	Донце гильзы датчика	1	