

# LF32

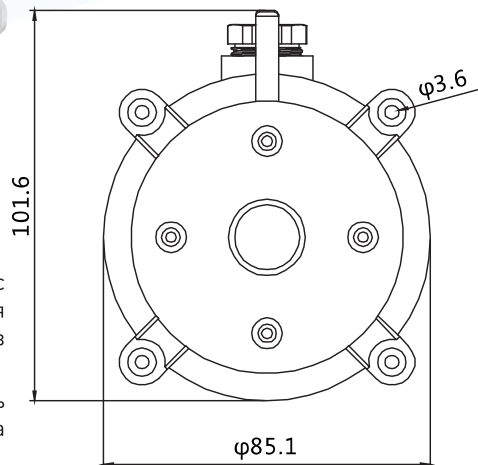
## Реле перепада давления воздуха



LF32 – это серия простых и надежных дифманометров (реле перепада давления) с диапазонами регулировки от 20 до 5000 Па, Реле перепада давления предназначены для контроля работы вентиляторов, воздушных фильтров, рекуператоров и других элементов вентиляционных систем.

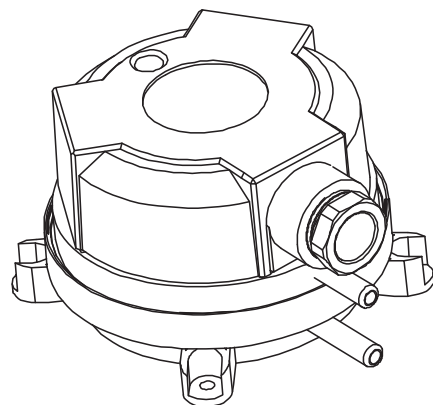
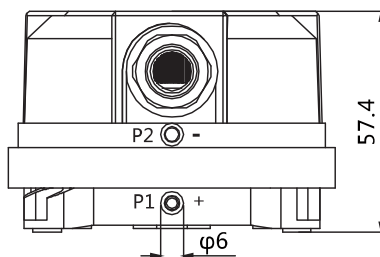
Реле давления LF32 имеет прозрачную крышку, которая не только позволяет увидеть действующую уставку и защищает от ее случайного изменения, но и гарантирует защиту датчика по стандарту IP54.

Для подключения датчика перепада давления к воздуховоду используется установочный комплект (входит в комплект поставки), состоящий из 2-х фланцев и 2-х трубок из ПВХ длиной 1 метр. Фланцы устанавливаются до и после контролируемого элемента вентиляционной установки (фильтра, вентилятора, рекуператора) и соединяются с реле перепада давления с помощью трубок из ПВХ.



### ГАБАРИТНЫЕ РАЗМЕРЫ

Модель реле давления	Диапазон регулировки	Дифференциал
LF32-02	20-200(Pa)	10(Pa)
LF32-03	30-300(Pa)	10(Pa)
LF32-04	40-400(Pa)	20(Pa)
LF32-05	50-500(Pa)	20(Pa)
LF32-10	200-1000(Pa)	100(Pa)
LF32-25	500-2500(Pa)	150(Pa)
LF32-11	100-1000(Pa)	50(Pa)
LF32-50	1000-5000(Pa)	250(Pa)



### ТЕХНИЧЕСКИЕ ХАРАКТЕРИСТИКИ

Измеряемая среда	Воздух, неагрессивные газы
Максимальное давление	10кПа
Точность срабатывания	≤±15%
Монтаж	Горизонтально или вертикально (с поправкой 20 Па)
Степень защиты	IP 54
Температура эксплуатации	-40...+85°C
Контактная группа	SPDT (перекидной контакт)
Электрические параметры	Сопротивление контакта <100M Ω при 1,5A (0,4A); 250V
Клеммы для подключения	Разъём или клемма с болтом
Подсоединение к технологическому процессу	Выходы для присоединения трубки

## LEFOO

ПРОИЗВОДИТЕЛЬ LEFOO Zhejiang LEFOO Controls Co., Ltd.  
No.220, Weishiwu Road, Economic Development Zone,  
Yueqing Zhejiang, 325600 China

www.lefoo.com

## РГР

ДИСТРИБЬЮТОР ООО «Завод РГР»  
190020, г. Санкт-Петербург, наб. Обводного канала  
д. 223-225, лит. С

info@rgp-tech.ru  
sales@rgp-tech.ru

+7 (812) 425-61-16  
www.rgp-tech.ru